



Инструкция за експлоатация

Quality, Design and Innovation



home.liebherr.com/fridge-manuals

LIEBHERR

Съдържание

1	Уредът с един поглед.....	2	8	Поддръжка.....	22
1.1	Обем на доставката.....	2	8.1	Филтър с активен въглен FreshAir.....	22
1.2	Преглед на уреда и обзавеждането.....	3	8.2	Резервоар за вода*.....	23
1.3	Области на приложение на уреда.....	3	8.3	Воден филтър*.....	23
1.4	Съответствие.....	3	8.4	Размразяване на уреда.....	24
1.5	База данни EPREL.....	3	8.5	Почистване на уреда.....	24
2	Общи указания за безопасност.....	4	9	Помощ за клиенти.....	25
3	Пускане в експлоатация.....	5	9.1	Технически данни.....	25
3.1	Включване на уреда.....	5	9.2	Работни шумове.....	26
3.2	Поставяне на обзавеждането.....	5	9.3	Техническа неизправност.....	26
4	Управление на хранителни продукти.....	6	9.4	Сервизна служба.....	28
4.1	Съхраняване на хранителни продукти.....	6	9.5	Идентификационна табелка.....	28
4.2	Срокове на съхранение.....	7	10	Извеждане от експлоатация.....	29
5	Спестяване на енергия.....	8	11	Изхвърляне на уреда.....	29
6	Обслужване.....	8	Производителят постоянно работи над усъвършенстването на всички типове и модели. Молим за Вашето разбиране, че си запазваме правото на промени във формата, обзавеждането и техниката.		
6.1	Елементи за обслужване и индикация.....	8	За да опознаете всички предимства на Вашия нов уред, прочетете внимателно указанията в настоящото ръководство.		
6.1.1	Индикация Status.....	8	Тази инструкция е валидна за множество модели, поради което са възможни отклонения. Разделите, които се отнасят само за определени уреди, са обозначени със звездичка (*).		
6.1.2	Навигация.....	8	Указанията за боравене са обозначени с ►, резултатите от боравенето - с ▷.		
6.1.3	Символи на индикацията.....	8	Настоящата инструкция за експлоатация важи за:		
6.2	Логика на обслужване.....	9	-	ICBNd 5153	
6.2.1	Активиране / деактивиране на функцията.....	9	-	ICBNd 5163	
6.2.2	Избиране на стойност на функция.....	9	-	ICBNd(i) 5183	
6.2.3	Активиране / деактивиране на настройка.....	9	-	ICBb 5152	
6.2.4	Избиране на стойност на настройка.....	9	-	ICBdi 5182	
6.2.5	Извикване на клиентско меню.....	10	Указание		
6.3	Функции.....	10	Ако Вашият уред съдържа N в обозначението на уреда, то той представлява уред с NoFrost.*		
6.3.1	Настройка на температурата.....	10			
	SuperCool.....	10			
	SuperFrost.....	10			
	PartyMode.....	11			
	HolidayMode.....	11			
	EnergySaver.....	11			
	HydroBreeze*.....	11			
	IceMaker*.....	11			
	MaxIce*.....	12			
6.4	Настройки.....	12	1 Уредът с един поглед		
	Език.....	12	1.1 Обем на доставката		
	Установяване на WLAN връзка.....	12	Проверете всички части за транспортни щети. При рекламации се обърнете към търговеца или към сервизната служба (виж 9.4 Сервизна служба).		
	Блокировка на въвеждането.....	12	Доставката се състои от следните части:		
	Яркост на дисплея.....	13	- Уред за вграждане		
	Аларма за вратата.....	13	- Обзавеждане (в зависимост от модела)		
	Info.....	13	- Монтажни материали (в зависимост от модела)		
	SabbathMode.....	13	- „Quick Start Guide“		
	CleaningMode*.....	13	- „Installation Guide“		
	TubeClean*.....	14	- Сервизни брошури		
	Ледени кубчета*.....	14			
	BioFresh B-Value.....	14			
	Напомняне.....	14			
	Изключване на уреда.....	14			
6.5	Предупреждения.....	14			
6.5.1	Съобщение.....	14			
6.5.2	DemoMode.....	15			
7	Обзавеждане.....	15			
7.1	Рафт на врата.....	15			
7.2	Рафтове.....	16			
7.3	Делим рафт.....	16			
7.4	VarioSafe*.....	16			
7.5	InfinitySpring*.....	17			
7.6	Място за тава за печене.....	17			
7.7	Променлив рафт за бутилки.....	18			
7.8	Чекмеджета.....	18			
7.9	Капак на Fruit & Vegetable-Safe.....	19			
7.10	Регулиране на влажността.....	19			
7.11	HydroBreeze*.....	19			
7.12	IceMaker*.....	20			
7.13	VarioSpace.....	20			
7.14	Принадлежности.....	21			

1.2 Преглед на уреда и обзавеждането

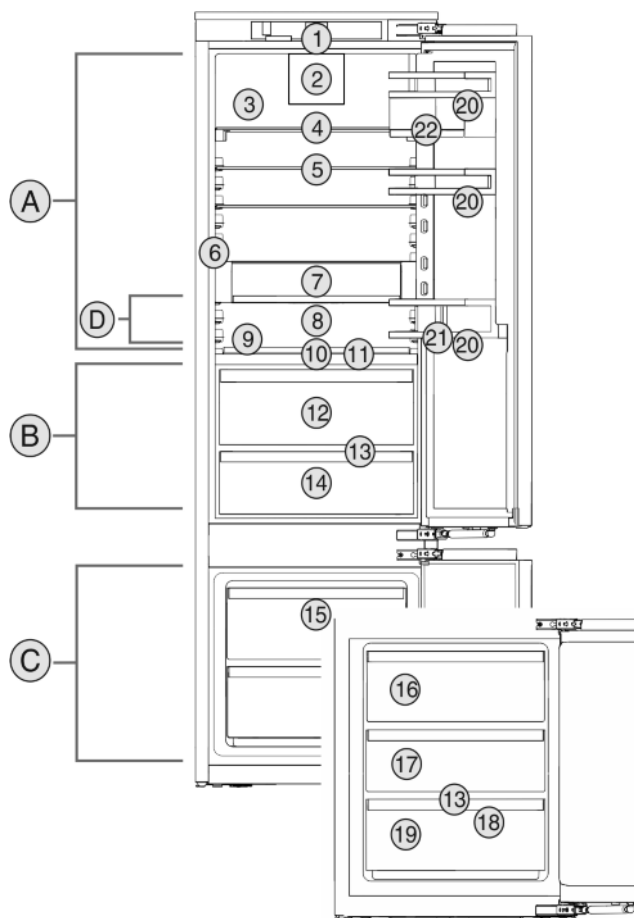


Fig. 1 Примерно изображение

Температурен диапазон

- (A) Хладилна част (C) Фризерна част
 (B) BioFresh
 (D) Най-студена зона

Обзавеждане

- | | |
|---|-------------------------------|
| (1) Елементи за обслужване | (12) Fruit & Vegetable-Safe |
| (2) Вентилатор с филтър с активен въглен FreshAir | (13) Дренажен отвор |
| (3) Задна стена от неръждаема стомана | (14) Meat & Dairy-Safe |
| (4) Делим рафт | (15) Фризерно чекмедже |
| (5) Рафт | (16) IceMaker* |
| (6) InfinitySpring* | (17) VarioSpace |
| (7) VarioSafe* | (18) Табла за замразяване* |
| (8) Място за тава за печене | (19) Идентификационна табелка |
| (9) Променлив рафт за бутилки | (20) Рафт на врата |
| (10) HydroBreeze* | (21) Преграда за бутилки |
| (11) Капак на Fruit & Vegetable-Safe | (22) Кутии VarioBox |

Указание

- В състоянието на доставка рафтовете, чекмеджетата или кошниците са разположени така, че да се постигне оптимална енергийна ефективност.

1.3 Области на приложение на уреда Употреба по предназначение

Уредът е подходящ само за охлаждане на хранителни продукти в домашни или близки до домашните условия. Към това спада напр. използването

- в кухни за персонал, пансиони със закуска,
- от гости във вили, хотели, мотели и други подобни места,
- при кетъринг и подобни услуги в търговията на едро.

Всички други видове приложение са недопустими.

Възможна неправилна употреба

Изрично са забранени следните употреби:

- Уредът не е подходящ за съхранение и охлаждане на медикаменти, кръвна плазма, лабораторни препарати или подобни вещества и продукти, определени в директивата за медицински продукти 2007/47/EC
- Използване във взривоопасни зони

Неправилно използване на уреда може да доведе до повреди на съхранената стока или нейното разваляне.

Климатични класове

В зависимост от климатичния клас, уредът е проектиран за експлоатация при определени граници на температурата на околната среда. Климатичният клас на Вашия уред е указан на идентификационната табелка.

Указание

- За да се гарантира безупречна работа, спазвайте посочените температури на околната среда.

Климатичен клас	За температури на околната среда от
SN	10 °C до 32 °C
N	16 °C до 32 °C
ST	16 °C до 38 °C
T	16 °C до 43 °C

1.4 Съответствие

Охлаждащият кръг е проверен за плътност. Във вградено състояние уредът отговаря на приложимите разпоредби за безопасност, както и на директивите на ЕО 2014/35/EC, 2014/30/EC, 2009/125/EO, 2011/65/EC и 2010/30/EC.

Отделението BioFresh изпълнява изискванията за хладилно отделение според DIN EN 62552:2020.

1.5 База данни EPREL

От 1 март 2021 г. информацията относно енергийния етикет и изискванията за екопроектиране могат да бъдат намерени в европейската продуктова база данни (EPREL).

Общи указания за безопасност

Чрез следната връзка <https://eprel.ec.europa.eu/> можете да достигнете до продуктовата база данни. Тук ще бъдете подканени да въведете идентификатор на модела. Идентификатора на модела ще откриете на идентификационната табелка.

2 Общи указания за безопасност

Опасности за потребителя:

- Този уред може да бъде използван от деца, както и от лица с намалени физически, сензорни или умствени способности или липса на опит и познания, ако те се наблюдават или бъдат инструктирани относно безопасната употреба на уреда и разбират произтичащите от него опасности. Деца не бива да играят с уреда. Почистване и потребителска поддръжка не бива да се извършва от деца без наблюдение. Деца между 3-8 години могат да използват уреда. Деца под 3 години трябва да стоят далече от уреда, тъй като не могат постоянно да бъдат наблюдавани.
- При изключване на уреда от мрежата, винаги хващайте за щепсела. Не дърпайте кабела.
- В случай на грешка извадете мрежовия щепсел или изключете предпазителя.
- Пазете от повреда хранящия проводник. Не използвайте уред с повреден хранящ проводник.
- Ремонти или работи по уреда могат да се извършват само от сервиз или от обучени за целта специалисти.
- Вграждайте, свързвайте и отстранявайте уреда само съгласно указанията в ръководството.
- Използвайте уреда само в монтирано състояние.
- Съхранявайте грижливо това ръководство, а при продажба на уреда го предайте на следващия собственик.
- Производителят не носи отговорност за щети, възникнали в резултат на неправилно свързване към водопровода.*

Опасност от пожар:

- Използването на охлаждащо вещество (посочено на идентификационната табелка) е безвредно за околната среда, но лесно запалимо. Изтичащо охлаждащо вещество може да се възпламени.
 - Пазете от повреди тръбите на охлаждащия кръг.

- Не се допуска работа с източници на искри във вътрешността на уреда.
- Не използвайте електрически уреди във вътрешността на уреда (напр. парочистачки, нагревателни уреди, уреди за сладолед и пр.).
- Ако изтече охлаждащо вещество: Отстранете открития пламък или източниците на искри в близост до мястото на теч. Проветрете добре помещението. Уведомете сервизната служба.
- Не съхранявайте в уреда взривоопасни вещества или флакони със запалителни аерозоли като например бутан, пропан, пентан и др. Аерозолните опаковки ще разпознаете по отпечатаната на тях информация за съдържанието или по символа, изобразяващ пламъци. Електрическите компоненти на уреда могат да предизвикат възпламеняване на евентуално изтичащите газове.
- Съхранявайте алкохолни напитки или други съдържащи алкохол съдове само плътно затворени. Електрическите компоненти на уреда могат да предизвикат възпламеняване на евентуално изтичащия алкохол.

Опасност от падане и обръщане:

- Не стъпвайте и не се опирайте на цокъла, чекмеджетата, вратите и др. Това важи особено за децата.

Опасност от хранително отравяне:

- Не яжте хранителни продукти с изтекла годност.

Опасност от замръзвания, изтръпване и болки:

- Избягвайте продължителен контакт на кожата със студени повърхности или охладени/замразени продукти или вземете защитни мерки, напр. ползвайте ръкавици.

Опасност от нараняване и повреда:

- Горещата пара може да доведе до наранявания. За размразяване не използвайте електрически нагревателни уреди или уреди за почистване с пара, открит пламък или спрей за размразяване.
- Не отстранявайте леда с остри предмети.

Опасност от притискане:

- При отварянето и затварянето на вратата не пипайте в пантата. Може да си притиснете пръстите на ръката.

Опасност от повреждане на предната страна на шиферната врата:

- Не лепете лепенки върху предната страна.

Символи върху уреда:



Символът може да се намира върху компресора. Той се отнася до маслото в компресора и указва следната опасност: Може да бъде смъртоносно при поглъщане или попадане в дихателните пътища. Това указание е от значение само за рециклирането. При нормална експлоатация не съществува никаква опасност.



Символът се намира върху компресора и указва опасност от пожароопасни вещества. Не отстранявайте стикера.



Този или подобен стикер може да се намира от задната страна на уреда. Той се отнася до панелите от пяна във вратата и/или в корпуса. Това указание е от значение само за рециклирането. Не отстранявайте стикера.

Спазвайте специфичните указания в другите глави:

	ОПАСНОСТ	обозначава непосредствено опасна ситуация, която ще причини смърт или тежки телесни наранявания, ако не бъде избягната.
	ПРЕДУПРЕЖДЕНИЕ	обозначава опасна ситуация, която може да причини смърт или тежки телесни наранявания, ако не бъде избягната.
	ВНИМАНИЕ	обозначава опасна ситуация, която може да причини леки или средни телесни наранявания, ако не бъде избягната.
	ВНИМАНИЕ	обозначава опасна ситуация, която може да има за следствие материални щети, ако не се избегне.
	Указание	обозначава полезни указания и съвети.

3 Пускане в експлоатация

3.1 Включване на уреда

Уверете се, че са изпълнени следните предпоставки:

- Уредът е вграден и свързан в съответствие с инструкцията за монтаж.
- Всички залепващи ленти, лепящи и предпазни фолиа, както и транспортни осигуровки в и по уреда са отстранени.
- Всички рекламни материали от чекмеджетата са извадени.
- ▶ Включване на уреда



Fig. 2

- ▶ След включването на уреда изберете езика на страната.



Fig. 3

- ▶ След това се появява екранът за състояние.
- ▶ Ако след включването на уреда се покаже DemoMode заедно със синия екран, DemoMode може да бъде деактивиран в рамките на следващите 5 минути.

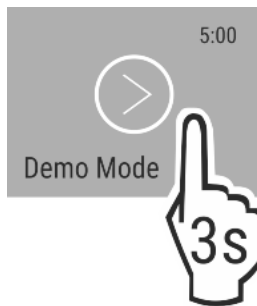


Fig. 4

- ▶ Натиснете DemoMode в продължение на 3 секунди.
- ▷ DemoMode е деактивиран.

Указание

Производителят препоръчва:

- ▶ Поставяне на хранителни продукти: изчакайте ок. 2 часа, докато се достигнат настроените температури.
- ▶ Съхранявайте замразени продукти при -18 °C или на по-студено.

3.2 Поставяне на обзавеждането

- ▶ Поставете приложеното обзавеждане, за да използвате оптимално уреда.
- ▶ Закупуване и поставяне на кутия SmartDevice (вижте <https://smartdevice.liebherr.com/install>).*
- ▶ Инсталирайте приложението SmartDevice (вижте <https://apps.home.liebherr.com/>).
- ▶ Поставете резервоара за вода (виж 8.2.2 Поставяне на резервоара за вода).*
- ▶ Поставете воден филтър (виж 8.3.2 Поставяне на воден филтър).*

Указание

Принадлежности може да закупите от [магазина Домински уреди Liebherr](https://home.liebherr.com/) (home.liebherr.com).

4 Управление на хранителни продукти

4.1 Съхраняване на хранителни продукти



ПРЕДУПРЕЖДЕНИЕ

Опасност от пожар

- ▶ Не използвайте електрически уреди в зоната за хранителни продукти, ако това не е препоръчано от производителя.

При съхраняване на хранителни продукти по правило съблюдавайте:

- Вентилационните отвори на задната стена отвътре са свободни.
- Вентилационните отвори при вентилатора са свободни.
- Хранителните продукти са добре опаковани.
- Хранителни продукти, които лесно поемат или отдават миризми или вкусове, се намират в затворени съдове или са покрити.
- Сурово месо или риба се намират в чисти, затворени съдове, така че да не могат да се допират до други хранителни продукти или да капят върху тях.
- Течности се намират в затворени съдове.
- Хранителните продукти се съхраняват на разстояние един от друг, за да може въздухът да циркулира добре.

Указание

Неспазването на тези предписания може да доведе до разваляне на хранителни продукти.

4.1.1 Хладилна част

Поради естествената въздушна циркулация се създават различни температурни зони.

Подреждане на хранителни продукти:

- ▶ В горната част и във вратата: Масло и сирене, консерви и тубички.
- ▶ В най-студената зона *Fig. 1 (D)*: Лесно развалящи се храни като готови ястия.

4.1.2 BioFresh

BioFresh дава възможност за по-дълго време на съхранение за някои пресни хранителни продукти в сравнение с обикновеното охлаждане.

При хранителни продукти с посочена трайност винаги е в сила посочената на опаковката дата.

Ако температурите паднат под 0 °C, хранителните продукти могат да замръзнат.

Указание

Чувствителни на студ зеленчуци като краставици, патладжани, тиквички, както и чувствителни на студ южни плодове съхранявайте в хладилната част.

Fruit & Vegetable-Safe

Тук се установява "росен" климат за съхранение, когато капакът е затворен. Влажният климат е подходящ за съхранението на неопаковани хранителни продукти с висока собствена влажност (напр. салата, зеленчуци, плодове).

Влажността на въздуха в отделението зависи от съдържанието на влага в поставените продукти за охлаждане, както и от честотата на отваряне. Можете да регулирате влажността на въздуха.

Подреждане на хранителни продукти:

- ▶ Поставете неопаковани плодове и зеленчуци.
- ▶ Твърде висока влажност: Регулирайте влажността на въздуха (виж 7.10 Регулиране на влажността).

Meat & Dairy-Safe

Тук се установява относително сух климат за съхранение. Сухият климат е подходящ за сухи или опаковани хранителни продукти (напр. млечни продукти, месо, риба, колбаси).

Подреждане на хранителни продукти:

- ▶ Поставете сухи или опаковани хранителни продукти.

4.1.3 Фризерна част

Тук при -18 °C се установява сух, леден климат за съхранение. Леденият климат е подходящ за съхранение на дълбокозамразена храна и замразени продукти за няколко месеца, за приготвяне на ледени кубчета или за замразяване на пресни хранителни продукти.

Замразяване на хранителни продукти

Максималното количество пресни хранителни продукти, изразено в килограми, което можете да замразите в течение на 24 часа, е указано на идентификационната табелка (виж 9.5 Идентификационна табелка) под „Капацитет на замразяване ... kg/24h“.

За да могат хранителните продукти да замръзват бързо и цялостно, спазвайте следните количества за една опаковка:

- Плодове, зеленчуци до 1 kg
- Месо до 2,5 kg

Преди замразяването обърнете внимание:

- Уреди без NoFrost:*
SuperFrost е активиран (виж 6.3 Функции), когато количеството за замразяване е по-голямо от ок. 1 kg.
*
- Уреди с NoFrost:*
SuperFrost е активиран (виж 6.3 Функции), когато количеството за замразяване е по-голямо от ок. 2 kg.
*
- При малко количество за замразяване: SuperFrost е активиран ок. 6 часа предварително.
- При максимално количество за замразяване: SuperFrost е активиран ок. 24 часа предварително.

Подреждане на хранителни продукти:



ВНИМАНИЕ

Опасност от нараняване поради парчета стъкло! Бутилки и кутии с напитки могат да се счупят при замръзване. Това е в сила особено за газирани напитки.

- ▶ Не замразявайте бутилки и кутии с напитки!

Уреди с NoFrost:*

- ▶ При малко количество за замразяване:*
- ▶ Поставете опакованите хранителни продукти в горните чекмеджета.*
- ▶ При максимално количество за замразяване:*
- ▶ Извадете горните чекмеджета и поставете опакованите хранителните продукти върху горните рафтове.*

Уреди без NoFrost:*

- ▶ При малко количество за замразяване:*
- ▶ Поставете опакованите хранителни продукти в долните чекмеджета.*
- ▶ При максимално количество за замразяване:*
- ▶ Извадете най-долните чекмеджета и поставете опакованите хранителните продукти директно в уреда, така че те да имат контакт с дъното или страничните стени.*

За всички уреди:*

При максимално количество продукти за замразяване:

- ▶ След като SuperFrost е деактивиран автоматично, поставете хранителните продукти в чекмеджето.

Размразяване на хранителни продукти

- в частта за охлаждане
- в микровълнова фурна
- във фурна/печка, работеща с циркулация на горещ въздух
- при стайна температура



ПРЕДУПРЕЖДЕНИЕ

Опасност от хранително отравяне!

- ▶ Не замразявайте веднъж размразени хранителни продукти.

- ▶ Вземайте само толкова хранителни продукти, колкото са необходими.

- ▶ Обработвайте размразените хранителни продукти колкото се може по-бързо.

Табла за замразяване*

С таблата за замразяване можете да замразявате ягоди, подправки, зеленчуци и други дребни замразени продукти, без те да се слепват при замразяването. Замразените продукти запазват като цяло формата си, което улеснява последващо разделяне на порции.

Освен това в таблата за замразяване може да съхранявате акумулаторите за студ, с което пестите място.*

- ▶ Разпределете хранителните продукти неопаковани, с разстояние помежду им, върху таблата за замразяване.

4.2 Срокове на съхранение

Посочените срокове на съхранение са ориентировъчни.

При хранителни продукти с посочена трайност винаги е в сила посочената на опаковката дата.

4.2.1 Хладилна част

Важи посочената върху опаковката дата на годност.

4.2.2 BioFresh

Указание

Ориентировъчните стойности можете да извикате също и от приложението BioFresh <https://home.liebherr.com/de/deu/service/apps/landingpage-apps-emea.html>.

Ориентировъчни срокове на съхранение в Meat & Dairy-Safe		
Масло	при 1 °C	до 90 дни
Твърдо сирене	при 1 °C	до 110 дни
Мляко	при 1 °C	до 12 дни
Колбаси, нарязани	при 1 °C	до 8 дни
Птиче месо	при 1 °C	до 6 дни
Свинско месо	при 1 °C	до 6 дни
Говеждо месо	при 1 °C	до 6 дни
Дивеч	при 1 °C	до 6 дни

Указание

- ▶ Обърнете внимание, че хранителните продукти с високо съдържание на белтъчини се развалят по-бързо. Тоест продукти като миди и ракообразни се развалят по-бързо от риба, а рибата - по-бързо от месо.

Ориентировъчни срокове на съхранение в Fruit & Vegetable-Safe		
Зеленчуци, салати		
Артишок	при 1 °C	до 14 дни
Целина	при 1 °C	до 28 дни
Карфиол	при 1 °C	до 21 дни
Броколи	при 1 °C	до 13 дни
Цикория	при 1 °C	до 27 дни
Полска салата	при 1 °C	до 19 дни
Грах	при 1 °C	до 14 дни
Листно зеле	при 1 °C	до 14 дни
Моркови	при 1 °C	до 80 дни
Чесън	при 1 °C	до 160 дни
Алабаш	при 1 °C	до 14 дни
Маруля	при 1 °C	до 13 дни
Зелени подправки	при 1 °C	до 13 дни
Праз	при 1 °C	до 29 дни
Гъби	при 1 °C	до 7 дни
Репички	при 1 °C	до 10 дни
Брюкселско зеле	при 1 °C	до 20 дни
Аспержи	при 1 °C	до 18 дни
Спанак	при 1 °C	до 13 дни
Къдраво зеле	при 1 °C	до 20 дни
Плодове		
Кайсии	при 1 °C	до 13 дни
Ябълки	при 1 °C	до 80 дни
Круши	при 1 °C	до 55 дни
Къпини	при 1 °C	до 3 дни
Фурми	при 1 °C	до 180 дни
Ягоди	при 1 °C	до 7 дни
Смокини	при 1 °C	до 7 дни
Черни боровинки	при 1 °C	до 9 дни
Малини	при 1 °C	до 3 дни
Френско грозде	при 1 °C	до 7 дни
Череша, сладка	при 1 °C	до 14 дни
Киви	при 1 °C	до 80 дни
Праскови	при 1 °C	до 13 дни
Сливи	при 1 °C	до 20 дни
Червени боровинки	при 1 °C	до 60 дни
Ревен	при 1 °C	до 13 дни
Цариградско грозде	при 1 °C	до 13 дни
Грозде	при 1 °C	до 29 дни

Спестяване на енергия

4.2.3 Фризерна част

Ориентировъчни стойности за срока на съхранение на различни хранителни продукти		
Сладолед	при -18 °C	2 до 6 месеца
Колбаси, шунка	при -18 °C	2 до 3 месеца
Хляб, хлебни изделия	при -18 °C	2 до 6 месеца
Дивеч, свинско месо	при -18 °C	6 до 9 месеца
Риба, мазна	при -18 °C	2 до 6 месеца
Риба, нискомаслена	при -18 °C	6 до 8 месеца
Сирене	при -18 °C	2 до 6 месеца
Птиче месо, телешко месо	при -18 °C	6 до 12 месеца
Зеленчуци, плодове	при -18 °C	6 до 12 месеца

5 Спестяване на енергия

- Грижете се винаги да има добра вентилация. Не покривайте вентилационните отвори респ. решетки.
- Отворите за въздух на вентилатора винаги трябва да са свободни.
- Не поставяйте уреда в зони с директно слънчево греене, близо до печки, радиатори и подобни.
- Разходът на енергия зависи от условията на монтаж, напр. от температурата на околната среда (виж 1.3 Области на приложение на уреда). Разходът на енергия може да се увеличи при по-висока температура на околната среда.
- Отваряйте уреда за възможно най-кратко време.
- Колкото по-ниска температура се настройва, толкова по-висок е разходът на енергия.
- Сортиране на хранителни продукти при подреждането им: home.liebherr.com/food.
- Съхранявайте всички продукти добре опаковани и покрити. Така се избягва заскрежаване.
- Изваждайте хранителните продукти само за толкова време, колкото е необходимо, за да не се стоплят твърде много.
- Поставяне на топли ястия: първо ги оставете да се охладят до стайна температура.
- Размразявайте дълбокозамразени продукти в хладилника.
- Когато в уреда има дебел слой скреж: Размразете уреда.*
- При по-продължителни отпуски използвайте HolidayMode.

6 Обслужване

6.1 Елементи за обслужване и индикация

Дисплеят дава възможност за бърз преглед на настройката на температурата и на състоянието на функциите и настройките. Обслужването на функциите и настройките се извършва или чрез активиране / деактивиране, или чрез избор на стойност.

6.1.1 Индикация Status

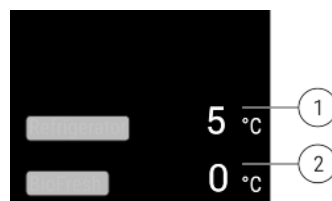


Fig. 5

(1) Температурна индикация Хладилна част

(2) Температурна индикация BioFresh

Индикацията Status показва настроените температури и представлява изходната индикация. От там се извършва навигацията към функциите и настройките.

6.1.2 Навигация

Достъп до отделните опции получавате чрез навигацията в менюто. След потвърждение на дадена функция или настройка прозвучава звуков сигнал. Ако след 10 s не последва избор, индикацията се връща към индикацията Status.

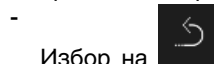
Обслужването на уреда се извършва чрез плъзгане и потвърждаване в индикацията:



Fig. 6

Назад:

- Потвърждаване на избор в подменюто. Индикацията преминава обратно в менюто.



Избор на [Back icon]. Индикацията преминава обратно към функцията / настройката.



Обратно към индикацията Status:

- Затваряне и отваряне на вратата.
- Изчакване 10 s. Индикацията преминава към индикацията Status.

6.1.3 Символи на индикацията

Символите на индикацията дават сведения относно текущото състояние на уреда.








Символ	Състояние на уреда
	В готовност Уредът или температурната зона са изключени.
	Пулсираща цифра Уредът работи. Температурата пулсира до достигане на настроената стойност.

Символ	Състояние на уреда
	Пулсиращ символ Уредът работи. Настройката се извършва.
	

6.2 Логика на обслужване

6.2.1 Активиране / деактивиране на функцията

Следните функции могат да бъдат активирани / деактивирани:



Символ	Функция
	SuperCool ^x
	SuperFrost ^x
	IceMaker и MaxIce ^{x*}
	PartyMode ^x
	HolidayMode
	EnergySaver
	HydroBreeze [*]

^x Когато функцията е активна, уредът работи с по-висока мощност. Поради това работният шум на уреда може временно да бъде по-силен и консумацията на енергия се повишава.

- ▶ На индикацията плъзгайте наляво дотогава, докато се покаже функцията.
- ▶ Потвърдете избраната функция чрез кратко докосване.
- ▷ Прозвучава сигнал за потвърждение.
- ▷ В менюто се появява Състояние.
- ▷ Функцията е активирана / деактивирана.

6.2.2 Избиране на стойност на функция

При следните функции може да бъде настроена стойност в подменюто:

Символ	Функция
	Охлаждане: Настройка на температурата Изключване / включване на температурна зона
	Замразяване: Настройка на температурата Изключване / включване на температурна зона

- ▶ На индикацията плъзгайте наляво дотогава, докато се покаже функцията.
- ▶ Потвърдете избраната функция чрез кратко докосване.

- ▶ Чрез плъзгане в индикацията изберете стойността за настройка.

Настройка на температурата








- ▶ Потвърдете избраната стойност чрез кратко докосване.
- ▷ Прозвучава сигнал за потвърждение.
- ▷ Индикацията се променя на синьо в активирано състояние.
- ▷ Дисплеят се превключва обратно в менюто.


Включване/изключване на температурна зона

- ▶ Натиснете Потвърждаване в продължение на 3 секунди.
- ▷ Прозвучава сигнал за потвърждение.
- ▷ Дисплеят се превключва обратно в индикацията на състоянието.

6.2.3 Активиране / деактивиране на настройка

Следните настройки могат да бъдат активирани / деактивирани:

Символ	Настройка
	WiFi ¹
	Блокировка на въвеждането ²
	SabbathMode ²
	Cleaning Mode ^{*2*}
	Напомняния ¹
	Нулиране ²
	Изключване ²

- ▶ На индикацията плъзгайте наляво дотогава, докато се покаже Настройки .
- ▶ Потвърдете Настройки чрез докосване
- ▶ Плъзгайте дотогава, докато се покаже желаната настройка.

¹ Активиране на настройка (кратко натискане)




- ▶ За потвърждаване докоснете кратко
- ▷ Прозвучава сигнал за потвърждение.
- ▷ В менюто се появява Състояние.
- ▷ Настройката е активирана / деактивирана.

² Активиране на настройка (продължително натискане)

- ▶ За избор натиснете Потвърждаване в продължение на 3 секунди.
- ▷ Прозвучава сигнал за потвърждение.
- ▷ В менюто се появява Състояние.
- ▷ Дисплеят се променя.

6.2.4 Избиране на стойност на настройка






При следните настройки може да бъде настроена стойност в подменюто:



Символ	Настройки
	Яркост
	Аларма за вратата
	Език

- ▶ На индикацията плъзгайте наляво дотогава, докато се покаже Настройки.
- ▶ Потвърдете Настройки чрез докосване
- ▶ Плъзгайте дотогава, докато се покаже желаната настройка.
- ▶ За потвърждаване докоснете кратко
- ▶ Чрез плъзгане в индикацията изберете желаната стойност за настройка.
- ▶ За потвърждаване докоснете кратко
- ▷ Прозвучава сигнал за потвърждение.
- ▷ За кратко в подменютото се появява Състояние.
- ▷ Дисплеят се превключва обратно в менюто.

6.2.5 Извикване на клиентско меню

Следните настройки могат да бъдат извикани в клиентското меню:

Символ	Функция
	BioFresh B-Value ¹
	D-Value ¹
	Размразяване ^{2*}
	TubeClean* ^{2*}
	Ледени кубчета ^{1*}

- ▶ На индикацията плъзгайте наляво дотогава, докато се покаже Настройки .
- ▶ Потвърдете Настройки чрез докосване
- ▶ Плъзгайте дотогава, докато на индикацията се появи информацията за уреда .
- ▶ За потвърждаване докоснете кратко
- ▶ Извикване на клиентско меню: Въведете цифров код 151.
- ▶ В клиентското меню плъзгайте дотогава, докато се покаже желаната настройка.

¹ Избиране на стойност

- ▶ За потвърждаване докоснете кратко
- ▷ Прозвучава сигнал за потвърждение.
- ▷ За кратко на дисплея се появява Състояние.
- ▷ Дисплеят се превключва обратно в менюто.

² Активиране на настройка

- ▶ За потвърждаване натиснете индикацията в продължение на 3 секунди.
- ▷ Прозвучава сигнал за потвърждение.
- ▷ На дисплея се появява Състояние.
- ▷ Символът пулсира, докато уредът работи.

6.3 Функции

6.3.1 Настройка на температурата

Температурата зависи от следните фактори:

- честотата на отваряне на вратата
- продължителността на отваряне на вратата
- стайната температура на мястото на поставяне
- вида, температурата и количеството на хранителните продукти

Температурна зона	Препоръчителна настройка
 5 °C Хладилна част	5 °C
 B5 BioFresh	B5
 -18 °C Фризерна част	-18 °C

Настройка на температурата


- ▶ Настройте стойност (виж 6.2 Логика на обслужване) .
- ▷ Настроената температура се показва долу вдясно на дисплея.
- ▷ Текущата температура мига на дисплея.

Изключване на температурна зона

Хладилната част може да бъде изключена отделно.

Ако фризерната част се изключи, всички температурни зони се изключват.

- ▶ Деактивирайте IceMaker *
- ▶ Настройте стойност (виж 6.2 Логика на обслужване) .
- ▷

Показва се .

SuperCool

С тази функция включвате на най-висока охладителна мощност. По този начин се достигат по-ниски температури на охлаждане.

Функцията се отнася за хладилната част Fig. 1 (A)

Приложение:

- Бързо охлаждане на големи количества хранителни продукти.

Активиране / деактивиране на функцията

- ▶ Поставете продукта в хладилната част: Активирайте функцията при поставянето на продукта.
- ▶ Активирайте / деактивирайте (виж 6.2 Логика на обслужване) .

-или-

- ▶ Активирайте / деактивирайте чрез Liebherr SmartDevice-App.*

Функцията се деактивира автоматично. След това уредът продължава да работи в нормален режим. Температурата се установява на настроената стойност.

SuperFrost

С тази функция включвате на най-висока производителност при замразяване. По този начин се достигат по-ниски температури на замразяване.

Функцията се отнася за фризерната част *Fig. 1 (C)*.

Приложение:

- Замразяване на повече от 2 kg пресни хранителни продукти на ден.
- Бързо пълно замразяване на пресни хранителни продукти.
- Увеличаване на хладилните резерви в поставените замразени продукти преди размразяване на уреда.

Активиране / деактивиране на функцията

При малко количество за замразяване:

- ▶ Активирайте 6 часа преди приложението.
- При максимално количество за замразяване:
- ▶ Активирайте 24 часа преди приложението.
- ▶ Активирайте / деактивирайте (виж 6.2 Логика на обслужване) .

-или-

- ▶ Активирайте / деактивирайте чрез [приложението Liebherr SmartDevice](#).*

Функцията се деактивира автоматично. След това уредът продължава да работи в нормален режим. Температурата се установява на настроената стойност.



PartyMode

Тази функция предлага набор от специални функции и настройки, които са полезни по време на парти.

Следните функции се активират:

- *SuperCool*
- *IceMaker* и *MaxIce*
- *InfinitySpring*

Всички функции могат да бъдат настроени гъвкаво и индивидуално. Промените се отхвърлят, когато функцията се деактивира.

Активиране / деактивиране на функцията

- ▶ Активирайте / деактивирайте (виж 6.2 Логика на обслужване) .
- ▷ Активирана: Всички функции са активирани едновременно.
- ▷ Деактивирана: Предварително настроените температури се установяват отново.

След 24 часа функцията се деактивира автоматично.



HolidayMode

Тази функция осигурява минимална консумация на енергия по време на по-дълго отсъствие. Температурата на охлаждане се повишава на 15 °C.

Настроената температура във фризера се запазва.

Функцията се отнася за хладилната част *Fig. 1 (A)*.

Приложение:

- Пестене на енергия по време на по-продължително отсъствие.
- Предотвратяване на неприятни миризми, както и образуване на плесен по време на по-продължително отсъствие.

Активиране / деактивиране на функцията

- ▶ Изпразнете напълно хладилната част.
- ▶ Активирайте / деактивирайте (виж 6.2 Логика на обслужване) .
- ▷ Активирана: Температурата се повишава.
- ▷ Деактивирана: Предварително настроената температура се установява отново.



EnergySaver

Тази функция е насочена към намаляване на консумацията на енергия. Във всички температурни зони предварително са настроени по-високи температури, с което уредът охлажда по-рядко.

Температура Хладилна част: 7 °C

Температура Фризерна част: -16 °C

Приложение:

- Спестяване на енергия.

Активиране / деактивиране на функцията

- ▶ Активирайте / деактивирайте (виж 6.2 Логика на обслужване) .
- ▷ Активирана: Във всички температурни зони са настроени по-високи температури.
- ▷ Деактивирана: Предварително настроените температури се установяват отново.



HydroBreeze*

При затворена врата HydroBreeze създава фина мъгла в чекмеджето на всеки 90 минути за 4 секунди. Функцията се активира също и по време на отваряне на вратата. Функцията не е активирана при доставката на уреда.

Приложение:

- Съхранение на неупакована салата, зеленчуци и плодове с висока собствена влажност.

Възможни са следните настройки:

- 1
Продължителност на функцията по време на отваряне на вратата: 4 s
- 2
Продължителност на функцията по време на отваряне на вратата: 6 s
- 3
Продължителност на функцията по време на отваряне на вратата: 8 s
- Изкл
HydroBreeze е деактивирана.

Активиране / деактивиране на функцията

- ▶ Активирайте / деактивирайте (виж 6.2 Логика на обслужване) .

-или-

- ▶ Активирайте / деактивирайте чрез [Liebherr SmartDevice-App](#).*



IceMaker*

С функцията IceMaker могат автоматично да се произведат ледени кубчета. Количеството и размерът могат да бъдат настройвани

Приложение:

- Съобразено с потребностите производство на ледени кубчета.

Активиране / деактивиране на функцията

- ▶ Активирайте / деактивирайте (виж 6.2 Логика на обслужване) .

-или-

- ▶ Активирайте / деактивирайте чрез [Liebherr SmartDevice-App](#).*



MaxIce*

С функцията MaxIce за кратко време могат да се произведат ок. 1,5 kg ледени кубчета.

Приложение:

- При активирането на IceMaker може да се избира между нормалната функция и MaxIce.

Активиране / деактивиране на функцията

- ▶ Активирайте / деактивирайте (виж 6.2 Логика на обслужване).

-или-

- ▶ Активирайте / деактивирайте чрез Liebherr SmartDevice-App.*

6.4 Настройки



Език

С тази настройка може да се настрои езикът на индикацията.

Могат да бъдат избирани следните езици:

- Немски
- Английски
- Френски
- Испански
- Италиански
- Нидерландски
- Чешки
- Полски
- Португалски
- Руски
- Украински
- Китайски

Активиране / деактивиране на настройка

- ▶ Активирайте / деактивирайте (виж 6.2 Логика на обслужване).



Установяване на WLAN връзка

Тази настройка позволява установяването на връзка между уреда и интернет. Връзката се управлява чрез SmartDevice-Box. Тогава чрез SmartDevice-App уредът може да бъде включен в SmartHome-System. Чрез SmartDevice-App и други съвместими партньорски мрежи могат също така да бъдат използвани разширени опции и възможности за настройка.

Указание

Нутията SmartDevice-Box можете да закупите от [магазина Домакински уреди Liebherr \(home.liebherr.com\)](http://магазина.домакински.уреди.liebherr.com).

Подробна информация за наличност, изисквания и за отделните опции ще откриете в интернет на www.smartdevice.liebherr.com.

Приложение:

- Обслужване на уреда чрез SmartDevice-App или съвместими партньорски мрежи.
- Използване на разширени функции и настройки.
- Извикване на текущото състояние на уреда чрез SmartDevice-App.

- Нутия SmartDevice-Box е закупена и поставена (вижте <https://smartdevice.liebherr.com/install>).*
- Приложение SmartDevice е инсталирано (вижте <https://apps.home.liebherr.com/>).

Установяване на връзка

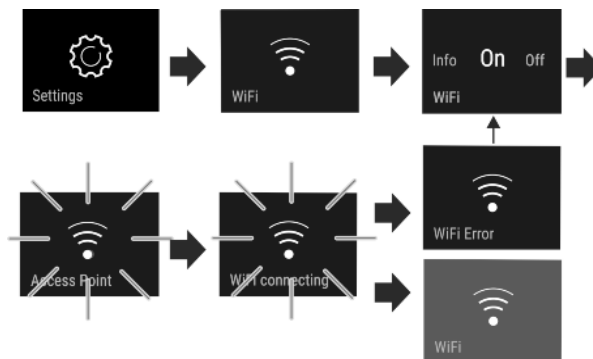


Fig. 7

- ▶ Активирайте настройка (виж 6.2 Логика на обслужване).
- ▷ Връзката се установява: Появява се Connecting. Символът пулсира.
- ▷ Връзката е неуспешна: Появява се WiFi Error.

Прекъсване на връзка

- ▶ Деактивирайте настройката (виж 6.2 Логика на обслужване).

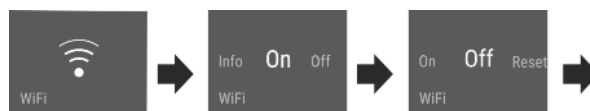



Fig. 8

▷

Връзката е прекъсната: Символът  е видим непрекъснато.

Нулиране на връзка

- ▶ Нулирайте настройките (виж 6.2 Логика на обслужване).

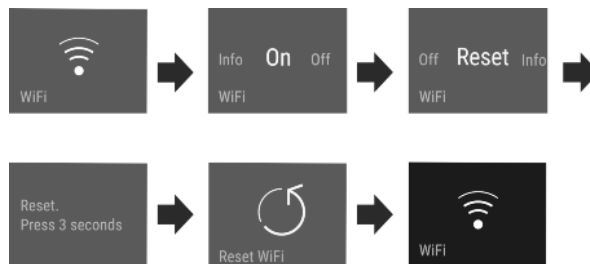


Fig. 9

- ▷ Връзката, както и други настройки, се връщат обратно към състоянието на доставка.



Блокировка на въвеждането

Тази настройка предотвратява случайното обслужване на уреда, напр. от деца.

Приложение:

- Предотвратяване на неволна промяна на настройки и функции.

- Предотвратяване на неволно изключване на уреда.
- Предотвратяване на настройка на температурата.

Активиране / деактивиране на настройка

- ▶ Активирайте / деактивирайте (виж 6.2 Логика на обслужване).



Яркост на дисплея

Тази настройка позволява постепенната настройка на яркостта на дисплея.

Могат да бъдат настроени следните степени на яркост:

- 40%
- 60%
- 80%
- 100%

Избор на настройка

- ▶ Настройте стойност (виж 6.2 Логика на обслужване).



Аларма за вратата

Тази настройка позволява настройка на времето, през което алармата за вратата (виж Затворете вратата) звучи.

Могат да бъдат настроени следните стойности:

- 1 min
- 2 min
- 3 min
- Изкл

Избор на настройка

- ▶ Настройте стойност (виж 6.5 Предупреждения).




Info

Тази настройка позволява отчитането на информацията за уреда, както и достъпа до клиентското меню.

Може да бъде отчетена следната информация:

- Име на модел
- Индекс
- Сериен номер
- Сервизен номер

Извинване на информацията за уреда

- ▶ На индикацията плъзгайте дотогава, докато се покаже Настройки .
- ▶ Потвърдете индикацията.
- ▶ На индикацията плъзгайте дотогава, докато се покаже информацията.
- ▶ Отчетете информацията за уреда.



SabbathMode

Тази настройка изпълнява религиозните изисквания по време на Шабат, съотв. еврейските празнични дни. Когато SabbathMode е активиран, някои функции на управляващата електроника са изключени. Така можете да използвате уреда, без да предизвиквате активност на уреда.

Списък на сертифицираните уреди Star-K ще откриете на www.star-k.org/appliances.



ПРЕДУПРЕЖДЕНИЕ

Опасност от хранително отравяне!

Ако токът спре, докато функцията SabbathMode е активирана, това съобщение не се запамятава. Ако токът бъде възстановен, уредът продължава да работи в SabbathMode. Когато той завърши, не се издава съобщение относно спирането на тока в индикацията на температурата.

Ако по време на режима SabbathMode е възникнало спиране на тока:

- ▶ Проверете качеството на хранителните продукти. Не консумирайте размразили се хранителни продукти!

Поведение на уред,а когато SabbathMode е активиран:

- Индикацията Status показва непрекъснато SabbathMode.
- Дисплеят е блокиран за обслужване, с изключение на Деактивиране на SabbathMode.
- Ако има активирани функции / настройки, те остават активни.
- Дисплеят остава да свети, когато вратата се затвори.
- Напомнанията не се изпълняват. Настроеният времеви интервал също се задържа. В SabbathMode функцията не продължава.
- Напомнанията и предупрежденията не се показват. Не се издават звукови сигнали и на индикацията не се показват никакви предупреждения/настройки, като напр. аларма за температурата, аларма за вратата.
- IceMaker не работи.*
- InfinitySpring не работи.*
- Вътрешното осветление е деактивирано.
- Цикълът на размразяване работи само за предварително зададеното време, без да се взема под внимание използването на уреда.
- След спиране на тока уредът автоматично се включва отново в SabbathMode.

Активиране/деактивиране на SabbathMode

- ▶ За активиране на функцията плъзгайте на индикацията до точката от менюто Настройки и натиснете в продължение на 1 секунда. Менюто преминава към наличните настройки.
- ▶ На индикацията плъзгайте, докато се появи символът за SabbathMode (Menora). Натиснете символа в продължение на три секунди.
- ▷ Индикацията променя цвета си. SabbathMode е активиран.

За деактивиране на функцията натиснете индикацията в продължение на 3 секунди. SabbathMode е деактивиран.



CleaningMode*

Тази настройка позволява удобно почистване на уреда.*
Тази настройка се отнася за хладилната част *Fig. 1 (A)*.*

Приложение:*

- Почистете хладилната част на ръка.
- Почистете InfinitySpring.*

Поведение на уреда, когато настройката е активирана:*

- Дисплеят показва непрекъснато CleaningMode.
- Хладилната част е изключена.
- Вътрешното осветление е активно.
- Напомнанията и предупрежденията не се показват. Не прозвучава звуков сигнал.
- InfinitySpring не работи.*

Активиране / деактивиране на настройка*

- ▶ Активиране / деактивиране на настройка (виж 6.2 Логика на обслужване).
 - ▷ Активирана: Хладилната част е изключена. Светлината остава включена.
 - ▷ Деактивирана: Предварително настроената температура се установява отново.
- След 60 мин. настройката се деактивира автоматично. Тогава уредът продължава да работи в нормален режим.



TubeClean*

Тази настройка позволява почистването на тръбопроводите на IceMaker.

Уверете се, че са изпълнени следните предпоставки:

- Почистването на IceMaker е подготвено (виж 8.5.6 Почистване на IceMaker*).

Активиране на настройка

- ▶ Активирайте настройката в клиентското меню (виж 6.2 Логика на обслужване).
- ▷ Процесът на промиване се подготвя (макс. 60 мин.): Символът пулсира.
- ▷ Водопроводите се промиват: Символът пулсира.
- ▷ Процесът на промиване е завършен: Функцията се деактивира автоматично.



Ледени кубчета*

Тази настройка позволява индивидуалната настройка на размера на ледените кубчета.

Избор на настройка

- ▶ Настройте стойността в клиентското меню (виж 6.2 Логика на обслужване).



B5 BioFresh B-Value

Температурата в зоната BioFresh може да бъде настроена малко по-ниска или по-висока. Температурата може да се регулира от **B1** (най-ниска температура) до **B9** (най-висока температура). Предварително настроена е стойността **B5**. При стойности **B1** до **B4** температурата може да падне под 0 °C, така че продуктите лесно могат да замръзнат.

Избор на настройка

- ▶ Настройте стойността в клиентското меню (виж 6.2 Логика на обслужване).



Напомняне

Напомняния се показват акустично чрез звуков сигнал и визуално чрез символ на дисплея. Звуковият сигнал се усилва и става по-шумен, докато съобщението се затвори.



Смяна на воден филтър*

Това съобщение се появява, когато водният филтър трябва да бъде сменен.

- ▶ Сменяйте водния филтър на всеки шест месеца.
- ▶ Потвърдете съобщението.
- ▷ Интервалът за поддръжка стартира отново.
- ▷ Водният филтър осигурява оптимално качество на водата.



Смяна на филтър с активен въглен FreshAir

Това съобщение се появява, когато въздушният филтър трябва да бъде сменен.

- ▶ Сменяйте въздушния филтър на всеки шест месеца.
- ▶ Потвърдете съобщението.
- ▷ Интервалът за поддръжка стартира отново.
- ▷ Въздушният филтър осигурява оптимално качество на въздуха в хладилника.



Поставяне на чекмедже IceMaker*

Това съобщение се появява, когато чекмеджето IceMaker е отворено.

- ▶ Вкарайте чекмеджето на IceMaker.
- ▷ Съобщението изгасва.
- ▷ IceMaker произвежда ледени кубчета.

Активиране на настройка

- ▶ Активирайте / деактивирайте (виж 6.2 Логика на обслужване).



Изключване на уреда

Тази настройка позволява изключването на целия уред.

Изключване на целия уред

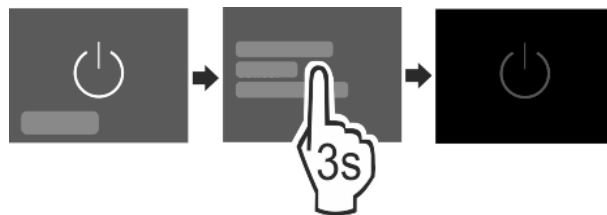


Fig. 10

- ▶ Деактивирайте IceMaker.*
- ▶ Активирайте / деактивирайте (виж 6.2 Логика на обслужване).
- ▷ Деактивиран: Дисплеят става черен.

6.5 Предупреждения

Предупрежденията се показват акустично чрез звуков сигнал и визуално чрез символ на дисплея. Звуковият сигнал се усилва и става по-шумен, докато съобщението се затвори.

6.5.1 Съобщение



Затворете вратата

Съобщението се появява, когато вратата е отворена твърде дълго.

Времето до появяване на съобщението може да бъде настроено.

- ▶ Спиране на алармата: Потвърдете съобщението.
- или-
- ▶ Затворете вратата.



Спиране на тока

Съобщението се появява, когато температурата във фризера се е повишила поради прекъсване на тока. След възстановяване на електрозахранването уредът продължава да работи с настроената температура.

- ▶ Спиране на алармата: Потвърдете съобщението.

- ▷ Появява се аларма за температурата (виж Аларма за температурата).



Аларма за температурата

Съобщението се появява, когато температурата във фризера не отговаря на настроената температура.

Причина за разлики в температурата може да бъде:

- Поставени са топли, пресни хранителни продукти.
- При пренареждане и изваждане на хранителни продукти е проникнал твърде много топъл въздух от помещението.
- Токът е спрял за по-дълго време.
- Уредът е дефектен.

След като причината бъде отстранена, уредът продължава да работи с настроената температура.

- ▶ Потвърдете индикацията.
- ▷ Показва се най-високата температура.
- ▶ Потвърдете отново индикацията.
- ▷ Показва се индикацията Status.
- ▷ Показва се текущата температура.



Грешка

Това съобщение се появява, когато е възникнала грешка на уреда. Конструктивен елемент на уреда дава грешка.

- ▶ Отворете вратата.
- ▶ Запишете си кода на грешката.
- ▶ Потвърдете съобщението.
- ▷ Звуковото предупреждение се изключва.
- ▷ Дисплеят преминава към индикация на състоянието.
- ▶ Затворете вратата.
- ▶ Обърнете се към сервизната служба (виж 9.4 Сервизна служба).

6.5.2 DemoMode

Ако на дисплея се показва „D“, активиран е демонстрационният режим. Тази функция е разработена за търговци, при което всички охладителни функции са деактивирани.

Деактивиране на DemoMode

- Ако на дисплея тече време:
 - ▶ Потвърдете индикацията в рамките на изтичащото време.
- ▷ DemoMode е деактивиран.
- Ако не тече време:
 - ▶ Извадете щепсела от контакта.
 - ▶ Включете отново щепсела в контакта.
- ▷ DemoMode е деактивиран.

7 Обзавеждане

7.1 Рафт на врата

7.1.1 Разместване / сваляне на рафтове на вратата

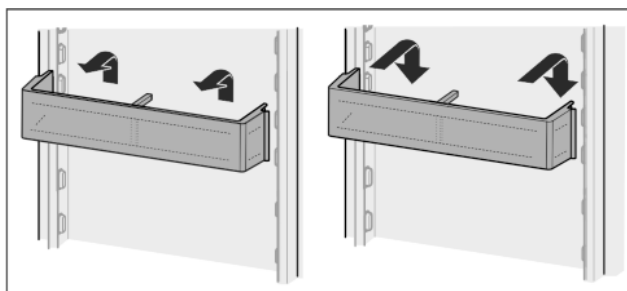


Fig. 11

- ▶ Сваляте рафта съгласно фигурата.

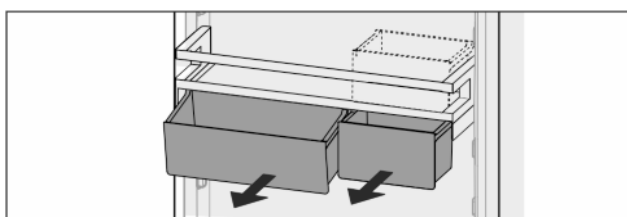


Fig. 12

Могат да се използват както само едната, така и двете кутии VarioBox. Ако трябва да се поставят особено високи бутилки, над рафта за бутилки окачете само едната кутия.

Преместване на рафт с кутии VarioBox:

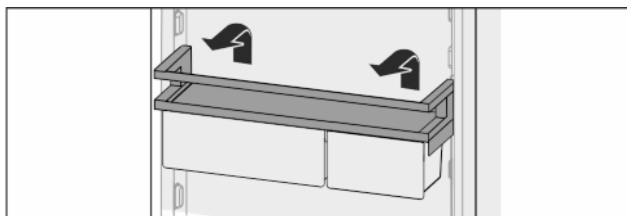


Fig. 13

- ▶ Извадете нагоре.
- ▶ Поставете отново в произволна позиция.

Разместване на кутиите VarioBox:

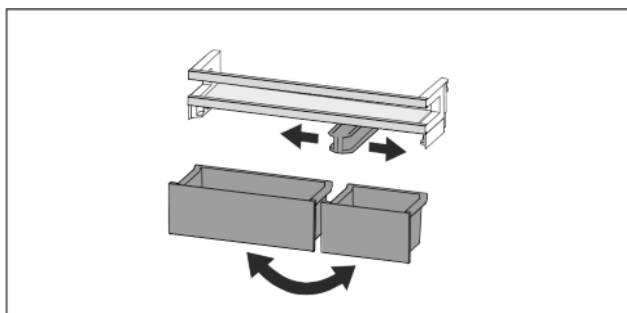


Fig. 14

- Когато рафтът на вратата е изваден:
 - ▶ Извадете кутиите.
 - ▶ Преместете по съответен начин средната задържаща част.
 - ▶ Разменете кутиите.

7.1.2 Разглобяване на рафт на вратата

Рафтовете на вратата могат да се разглобяват за почистване.

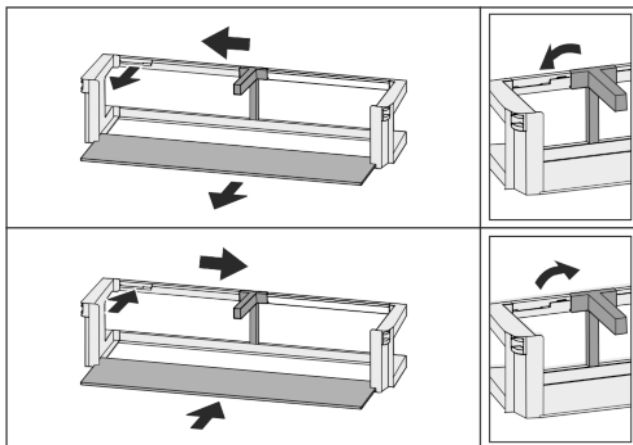


Fig. 15

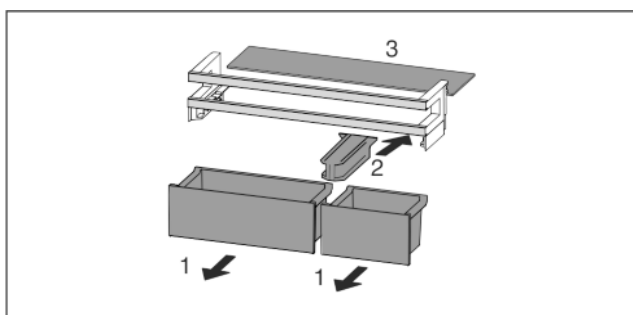


Fig. 16

- Разглобете рафта на вратата.

7.2 Рафтове

7.2.1 Разместване / сваляне на рафтове

Рафтовете са защитени срещу неволно издърпване посредством ограничители на изтеглянето.

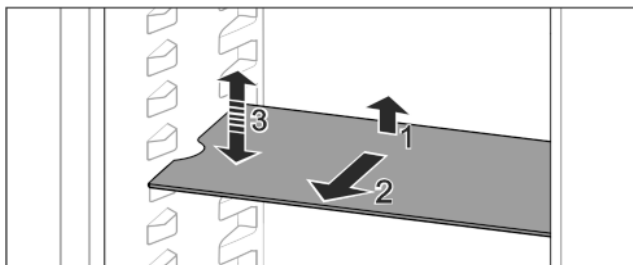


Fig. 17

- Повдигнете рафта и го изтеглете напред.
- ▷ Страничен прорез на позиция поставка.
- Разместване на рафт: Повдигнете или спуснете до произволна височина и фиксирайте.

-или-

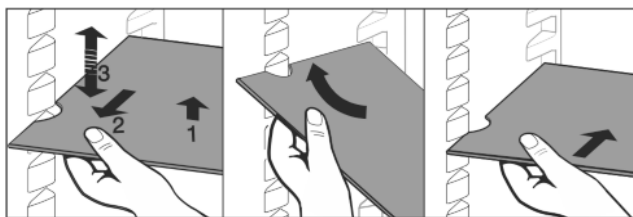


Fig. 18

- Пълно изваждане на рафт: издърпайте напред.
- Улеснено изваждане: Наклонете рафта.
- Повторно поставяне на рафта: вкарайте докрай.
- ▷ Ограничителите на изтеглянето сочат надолу.

- ▷ Ограничителите лежат зад предната опорна повърхност.

7.3 Делим рафт

7.3.1 Използване на делим рафт

Рафтовете са защитени срещу неволно издърпване посредством ограничители на изтеглянето.

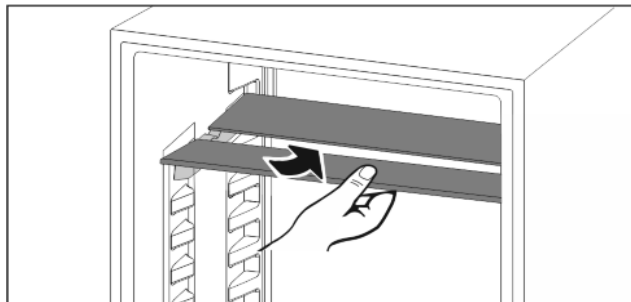


Fig. 19

- Плъзнете делимия рафт отдолу съгласно фигурата.

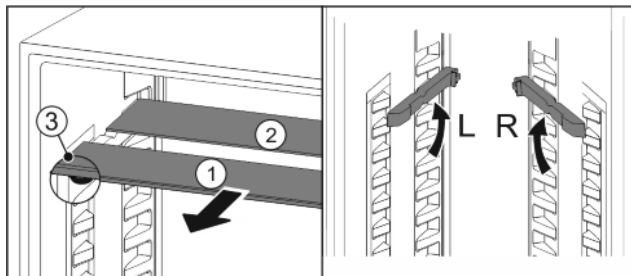


Fig. 20

Преместване във височина:

- Издърпайте Fig. 20 (1) поотделно стъклените плочи напред.
- Издърпайте релсите за рафтове от мястото на фиксиране и ги фиксирайте на желаната височина.
- Вкарайте стъклените плочи една по една последователно.
- ▷ Плосък ограничител на изтеглянето напред, директно зад релсата за рафтове.
- ▷ Висок ограничител на изтеглянето назад.

Използване на двата рафта:

- Повдигнете горната стъклена плоча, издърпайте долната стъклена плоча напред.
- ▷ Стъклената плоча Fig. 20 (1) с ограничителя на изтеглянето е отпред.
- ▷ Ограничителите сочат надолу Fig. 20 (3).

7.4 VarioSafe*

VarioSafe предлага място за дребни хранителни продукти, опаковки, тубички и чаши.

7.4.1 Използване на VarioSafe

Чекмеджето може да бъде изваждано и вкарвано на две различни височини. Така в чекмеджето могат да бъдат съхранявани също и по-високи дребни части.

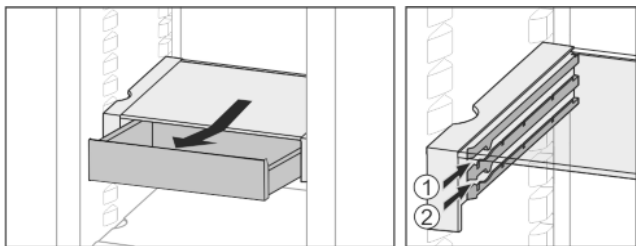


Fig. 21

- ▶ Извадете чекмеджето.
- ▶ Вкарайте го на височина по избор Fig. 21 (1) или Fig. 21 (2).

7.4.2 Преместване на VarioSafe

VarioSafe може да се премества на височина като едно цяло.

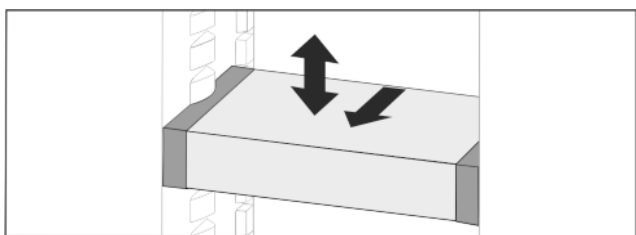


Fig. 22

- ▶ Издърпайте напред.
- ▷ Страничен прорез на позиция поставка.
- ▶ Повдигнете или спуснете до произволна височина.
- ▶ Вкарайте назад.

7.4.3 Изваждане на VarioSafe напълно

VarioSafe може да се изважда като едно цяло.

- ▶ Издърпайте напред.
- ▷ Страничен прорез на позиция поставка.

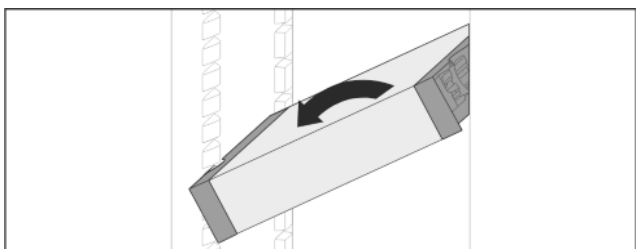


Fig. 23

- ▶ Наклонете и издърпайте напред.

7.4.4 Разглобяване на VarioSafe

VarioSafe може да се разглобява за почистване.

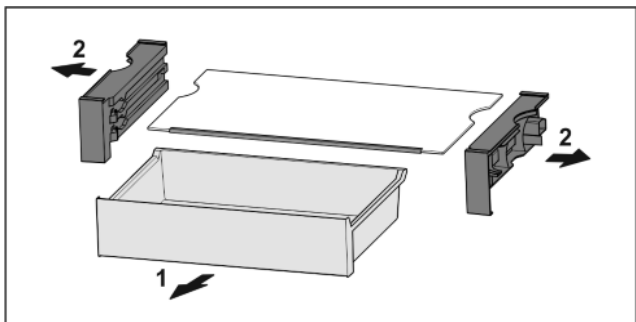


Fig. 24

- ▶ Разглобете VarioSafe.

7.5 InfinitySpring*

Вграденият дозатор за вода е подходящ за удобно вземане на питейна вода. Температурата на водата зависи от температурата в хладилната част.

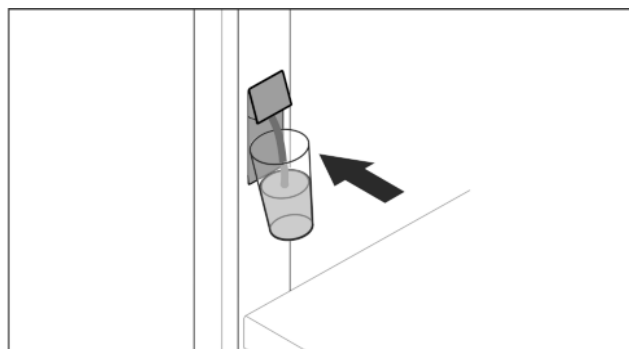


Fig. 25

- ▶ Притиснете чаша към долния бутон на дозатора.
- ▷ Подаващата част се движи навън: Вода изтича в чашата.
- ▶ Избягване на водни пръски: Отстранете чашата бавно.
- ▶ Наливане на много вода:
- ▶ Ако вече не тече вода, отстранете резервоара за вода и отново натиснете долния бутон на дозатора.

7.6 Място за тава за печене

Над чекмеджетата има място за тава за печене Fig. 1 (8).

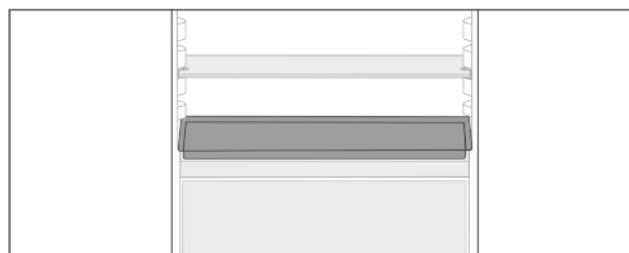


Fig. 26

Уверете се, че са изпълнени следните предпоставки:

- Максималните размери за тавата за печене са спазени (виж 9.1 Технически данни).
- Тавата за печене е охладена до стайна температура.
- Най-долният рафт на вратата е поставен най-малко една позиция по-високо.

Когато вратата е отворена на 90°:

- ▶ Вкарайте тавата за печене на най-долните странични поставки.

-или-

Ако тавата за печене не приляга равномерно:

- ▶ Използвайте релсите за рафтове от торбичката с принадлежности.

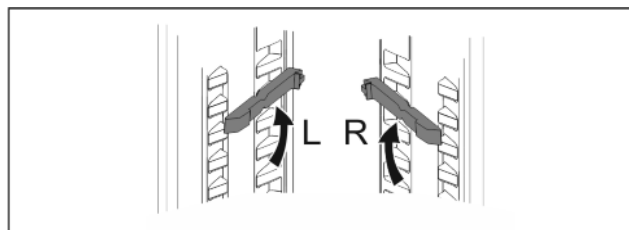


Fig. 27

- ▶ Фиксирайте релсите за рафтове на най-долните поставки.
- ▶ Когато вратата е отворена на 90°:
- ▶ Вкарайте тавата за печене върху релсите за рафтове.

7.7 Променлив рафт за бутилки

7.7.1 Използване на рафт за бутилки

На пода на хладилната част по избор може да се използва променливият рафт за бутилки или стъклената плоча.

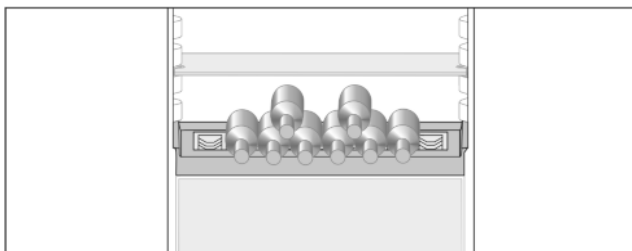


Fig. 28

- ▶ Отстранете стъклената плоча и съхранявайте отделно.
- ▶ Поставете бутилките с дъното назад към задната стена.

Указание

Ако бутилките стърчат напред извън рафта за бутилки:

- ▶ Преместете долния рафт на вратата една позиция по-високо.

7.7.2 Отстраняване на рафт за бутилки

Рафтът за бутилки може да се отстранява за почистване.

- ▶ Отстранете стъклената плоча над рафта за бутилки.

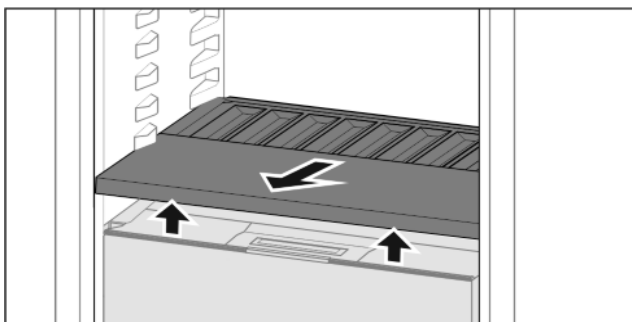


Fig. 29

- ▶ Повдигнете рафта за бутилки отпред и издърпайте.

Указание

Liebherr препоръчва:

Не поставяйте никакви продукти върху намиращия се отдолу капак на отделение.

7.7.3 Вкарване на рафт за бутилки

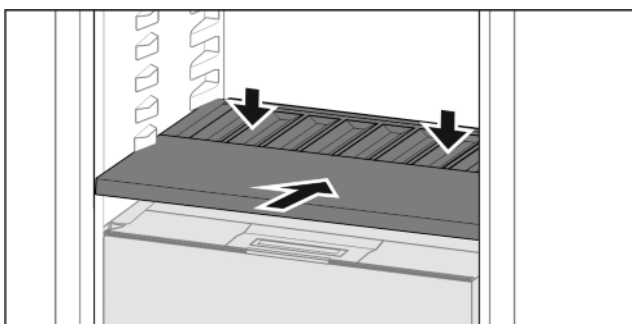


Fig. 30

- ▶ Вкарайте рафта за бутилки докрай и натиснете надолу.
- ▷ Щекерите зад рафта за бутилки се свързват автоматично.
- ▷ Светодиодът светва.

7.8 Чекмеджета

Чекмеджетата могат да се изваждат за почистване.

При извадени чекмеджета намиращите се отдолу рафтове могат да се използват като място за съхранение.

Изваждането и поставянето на чекмеджетата се различават в зависимост от системата за изтегляне. Вашият уред може да съдържа различни системи за изтегляне.

7.8.1 Изваждане на чекмедже

При уреди с NoFrost:*

Указание

Разходът на енергия се повишава и охладителната мощност намалява, ако вентилацията е недостатъчна.*

- ▶ Оставете най-долното чекмедже в уреда!*
- ▶ Винаги оставайте свободни отворите за въздух на вентилатора отвътре на задната стена!*

При уреди без NoFrost:*

Указание

Разходът на енергия се повишава и охладителната мощност намалява, ако вентилацията е недостатъчна.*

- ▶ Винаги оставайте свободни отворите за въздух на вентилатора отвътре на задната стена!*

Чекмедже без система за изтегляне*

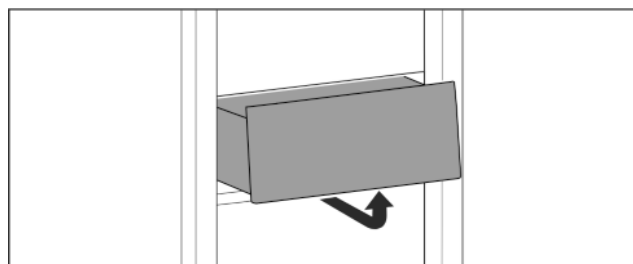


Fig. 31*

- ▶ Извадете чекмеджето съгласно фигурата.*

Чекмедже върху телескопични релси

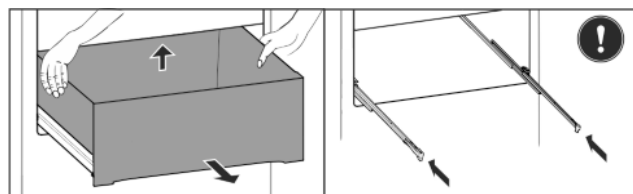


Fig. 32

- ▶ Изтеглете чекмеджето.
- ▶ Повдигнете отзад и отстранете напред.
- ▶ Вкарайте шините.

7.8.2 Поставяне на чекмедже

Чекмедже без система за изтегляне*

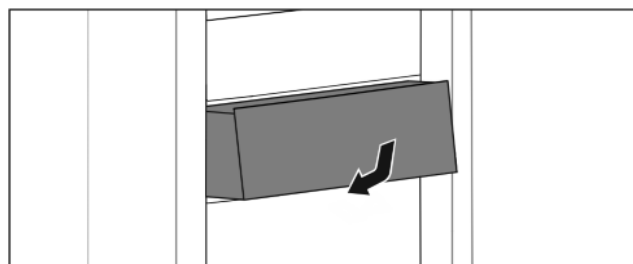


Fig. 33*

- ▶ Поставете чекмеджето съгласно фигурата.*

Чекмедже върху телескопични релси

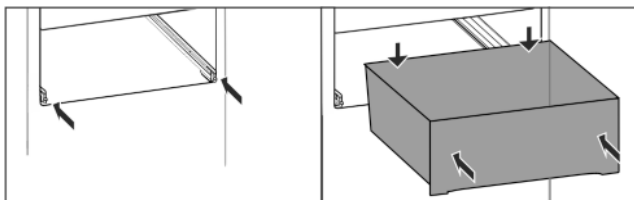


Fig. 34

Шините са вкарани:

- ▶ Вкарайте чекмеджето върху релсите докрай назад.
- ▷ Отзад се фиксира с щракване.

7.9 Капак на Fruit & Vegetable-Safe

Капакът на отделението може да се отстранява за почистване.

7.9.1 Отстраняване на капак на отделение

Уверете се, че са изпълнени следните предпоставки:

- Рафтът за бутилки е свален (виж 7.7 Променлив рафт за бутилки).

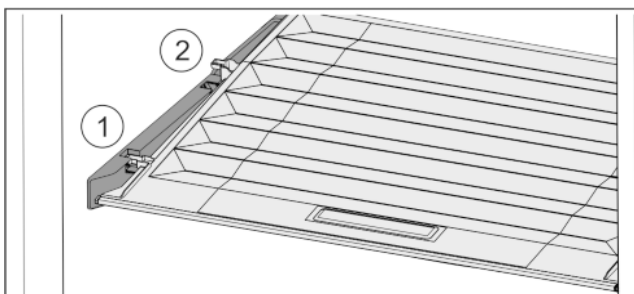


Fig. 35

Когато чекмеджетата са свалени:

- ▶ Издърпайте напред Fig. 35 (1) капака до отвора в задържащите части.
- ▶ Повдигнете го отзад отдолу и отстранете Fig. 35 (2) нагоре.

7.9.2 Поставяне на капак на отделение

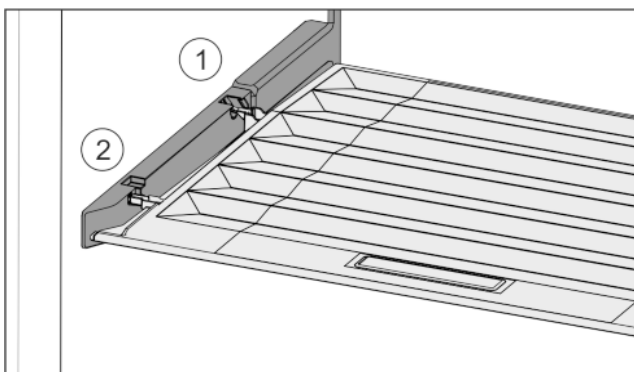


Fig. 36

- ▶ Пъхнете шийките на капака през отвора в задния държач Fig. 36 (1) и фиксирайте отпред в държача Fig. 36 (2).
- ▶ Поставете капака в желаната позиция (виж 7.10 Регулиране на влажността).

7.10 Регулиране на влажността

Можете да регулирате влажността в чекмеджето чрез преместване на самия капак на чекмеджето.

Капакът на чекмеджето се намира директно върху чекмеджето и може да бъде скрит от рафтове или допълнителни чекмеджета.

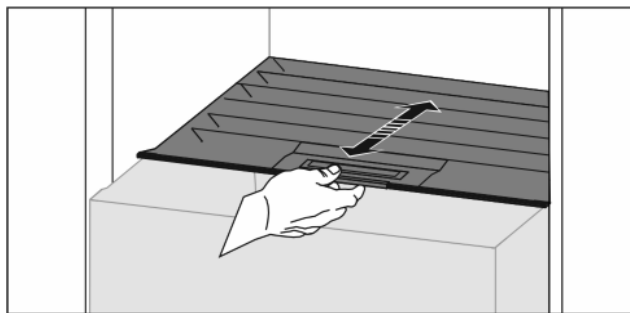


Fig. 37

Ниска влажност на въздуха

- ▶ Отворете чекмеджето.
- ▶ Издърпайте капака на чекмеджето напред.
- ▷ При затворено чекмедже: Процеп между капак и чекмедже.
- ▶ Деактивирайте HydroBreeze.*
- ▷ Влажността на въздуха в отделението намалява.

Висока влажност на въздуха

- ▶ Отворете чекмеджето.
- ▶ Избутайте капака на чекмеджето назад.
- ▷ При затворено чекмедже: Капакът затваря чекмеджето плътно.
- ▶ Активирайте HydroBreeze.*
- ▷ Влажността на въздуха в отделението се увеличава. Ако има твърде много влага в отделението:
- ▶ Изберете настройка „ниска влажност на въздуха“.
- или-
- ▶ Отстранете влагата с кърпа.

Указание

С настройката „ниска влажност на въздуха“ отделението Fruit & Vegetable-Safe може да се използва и като Meat & Dairy-Safe.

- ▶ Настройте „ниска влажност на въздуха“.

7.11 HydroBreeze*

HydroBreeze овлажнява с мъгла охладените продукти и осигурява влага в отделението.

HydroBreeze и съответният резервоар за вода се намират в променливия рафт за бутилки.

Уверете се, че са изпълнени следните предпоставки:

- Резервоарът за вода е почистен (виж 8.5.3 Почистване на обзавеждането).
- Резервоарът за вода е правилно фиксиран.
- Влажността е настроена на „висока влажност на въздуха“ (виж 7.10 Регулиране на влажността).
- HydroBreeze е активиран (виж HydroBreeze*).

7.11.1 Пълнене на резервоара за вода



ПРЕДУПРЕЖДЕНИЕ

Замърсена вода!

Отравяния.

- ▶ Пълнете само с питейна вода.
- ▶ HydroBreeze е деактивиран: Изпразнете резервоара за вода.
- ▶ HydroBreeze няма да се използва продължително време: Изпразнете резервоара за вода.

ВНИМАНИЕ

Съдържащи захар течности!

Повреда на HydroBreeze.

- ▶ Пълнете само с питейна вода.

Указание

Чрез използването на филтрирана вода с понижена карбонатна твърдост се получава питейна вода с най-добро качество за безотказно функциониране на HydroBreeze. Това качество на водата може да се постигне с филтър за питейна вода от специализираните магазини.

▶ Пълнете резервоара за вода с филтрирана питейна вода с понижена карбонатна твърдост.

Резервоарът за вода е вграден в променливия рафт за бутилки (виж 1.2 Преглед на уреда и обзавеждането).

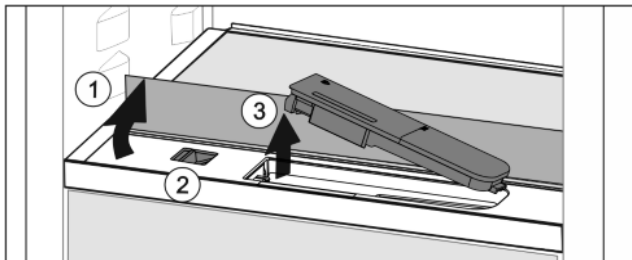


Fig. 38

- ▶ Натиснете задния ляв ъгъл на предната стъклена плоча.
- ▷ Стъклената плоча се отваря отпред нагоре.
- ▶ Повдигнете стъклената плоча и я завъртете до ограничителя назад Fig. 38 (1).
- ▷ Стъклената плоча застава вертикално.
- ▶ Преместете плъзгача Fig. 38 (2) наляво.
- ▷ Резервоарът за вода изскача от гнездото.
- ▶ Извадете резервоара за вода Fig. 38 (3).
- ▶ Почистете резервоара за вода (виж 8.5.3 Почистване на обзавеждането).
- Многостенен отвор:
- ▶ Напълнете с питейна вода до маркировката.
- ▶ Поставете резервоара за вода в гнездото с дъното напред.
- ▶ Спуснете бавно предната част и натиснете навътре резервоара.
- ▷ Резервоарът за вода е фиксиран.

7.11.2 Разглобяване на резервоар за вода

Резервоарът за вода може да се разглобява за почистване.

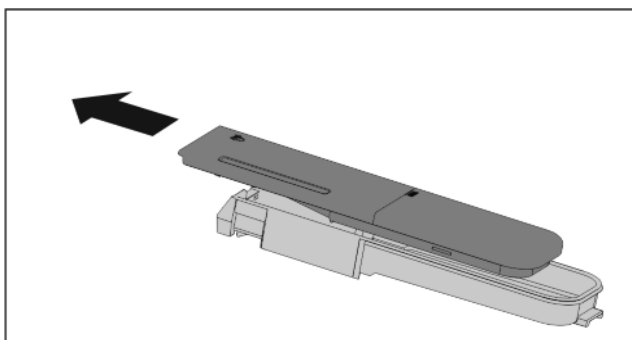


Fig. 39

- ▶ Разглобете резервоара за вода.

7.12 IceMaker*

IceMaker служи единствено за приготвяне на ледени кубчета в обичайни за домакинството количества.

Уверете се, че са изпълнени следните условия:

- IceMaker е почистен (виж 8 Поддръжка).
- Чекмеджето на IceMaker е вкарано изцяло.

7.12.1 Производство на ледени кубчета

Производственият капацитет зависи от температурата на фризера. Колкото по-ниска е температурата, толкова повече ледени кубчета могат да се произведат за определено време.

След като IceMaker е бил включен за пръв път, може да изминат до 24 часа, преди да бъдат произведени първите ледени кубчета.

- ▶ Активирайте функция IceMaker (виж 6.2 Логика на обслужване).
- ▶ Производство на много ледени кубчета: Активирайте функция MaxIce (виж 6.2 Логика на обслужване).
- ▶ Производство на много ледени кубчета: Преместете или извадете разделителя в чекмеджето на IceMaker.*
- ▶ Разпределете ледените кубчета равномерно в чекмеджето, за да увеличите вместимостта.
- ▶ Затворете чекмеджето: IceMaker автоматично започва производството отново.

Указание

Когато се достигне определена височина в чекмеджето на IceMaker, не се произвеждат повече ледени кубчета. IceMaker не пълни чекмеджето до ръба.

7.13 VarioSpace

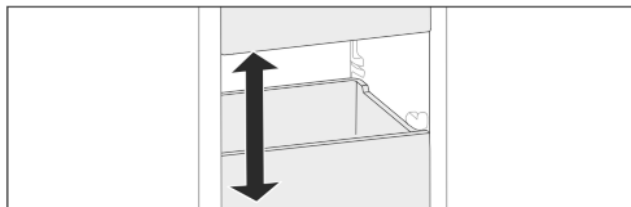


Fig. 40

Освен чекмеджетата, може да изваждате и стъклените плочи. Така осигурявате място за големи хранителни продукти като птици, месо, големи парчета дивеч, както и високи тестени изделия. По този начин те могат да бъдат замразени цели и да бъдат приготвени по-нататък.

- ▶ Съблюдавайте границите на натоварване на стъклените плочи (виж 9.1 Технически данни).

7.14 Принадлежности

7.14.1 Кутия за масло

Отваряне / затваряне на кутията за масло

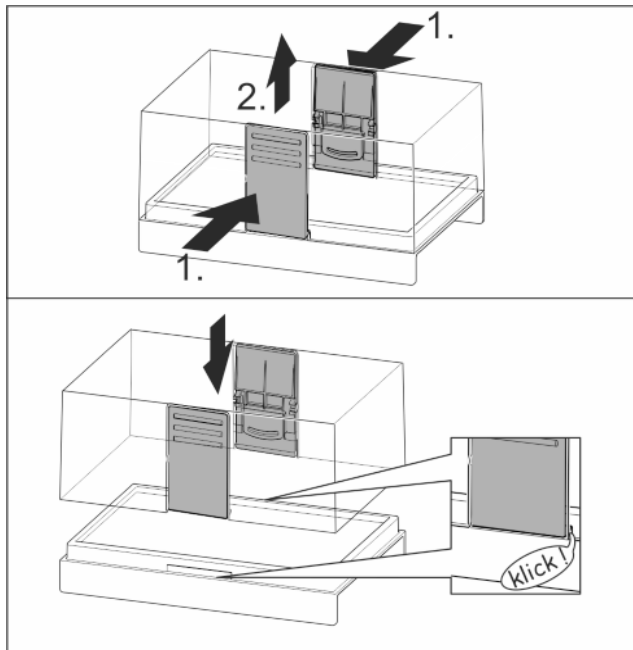


Fig. 41

Разглобяване на кутията за масло

Кутията за масло може да се разглобява за почистване.

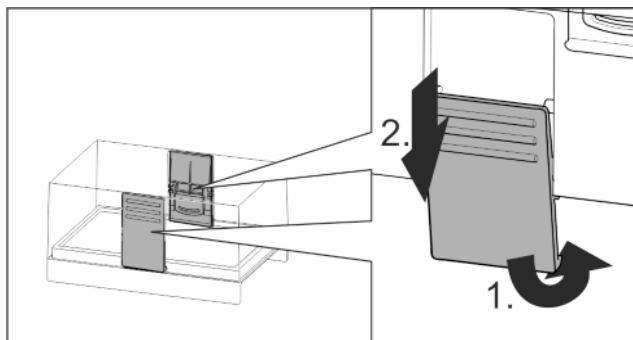


Fig. 42

- Разглобете кутията за масло.

7.14.2 Подложка за яйца

Подложката за яйца може да се изтегля и обръща. Двете части на подложката за яйца могат да бъдат използвани, за да се обозначават разлики, като например датата на покупка.

Използване на подложка за яйца

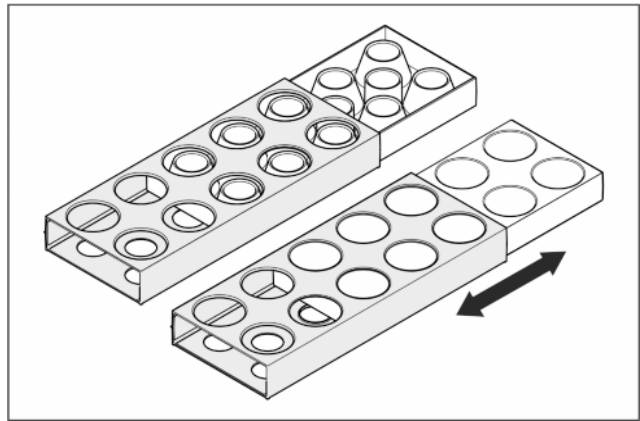


Fig. 43

- Горна страна: Съхранявайте кокоши яйца.
- Долна страна: Съхранявайте пълпъдъчи яйца.

7.14.3 Преграда за бутилки

Използване на преграда за бутилки

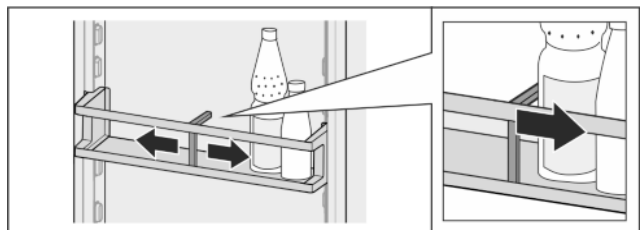


Fig. 44

- Плъзнете преградата за бутилки към бутлките.
- ▷ Бутлките не падат.

Сваляне на преграда за бутилки

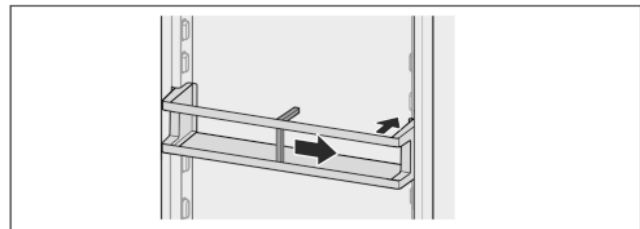


Fig. 45

- Плъзнете преградата за бутилки докрай надясно, съотв. до ръба.
- Извадете назад.

7.14.4 Акумулатор за студ

Акумулаторите за студ предотвратяват бързото покачване на температурата при спиране на тока.

Уреди с NoFrost*

Акумулаторите за студ са в чекмеджето.*

Уреди без NoFrost:*

Акумулаторите за студ са фиксирани в тавана на фризерната част.*

Употреба на акумулатор за студ

Уреди с NoFrost:*

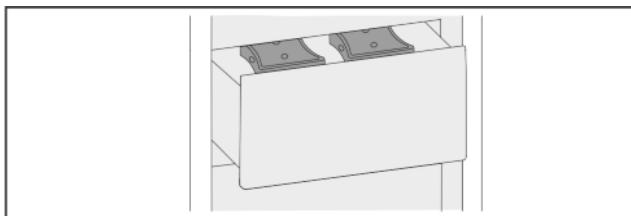


Fig. 46*

Когато акумулаторите за студ са замръзнали:*

- ▶ Поставете в горната, предна зона на фризерното отделение върху замразените продукти.*

Уреди без NoFrost:*

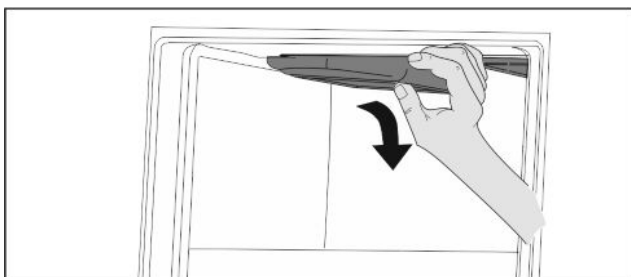


Fig. 47*

Най-горното чекмедже е извадено:*

- ▶ Хванете замръзвания акумулатор за студ от страни и го избутайте надолу.*
- ▶ Поставете акумулаторите за студ в горната, предна зона на фризерното отделение върху замразените продукти.*

След употреба фиксирайте отново акумулаторите за студ в тавана на фризерната част:*

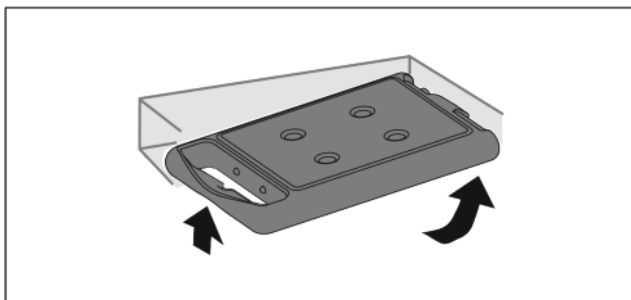


Fig. 48*

Най-горното чекмедже е извадено:*

- ▶ Пъхнете акумулатора за студ горе отзад в тавана на фризерното отделение и го фиксирайте отпред.*

7.14.5 Форма за ледени кубчета с капак

Използване на форма за ледени кубчета

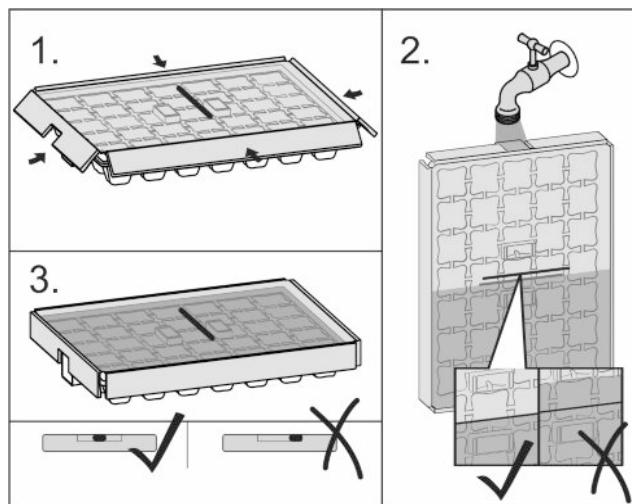


Fig. 49

Когато водата е замръзнала:

- ▶ Задръжте формата за ледени кубчета за кратко под топла вода.
- ▶ Свалете капака.
- ▶ Завъртете леко краищата на формата за ледени кубчета в противоположни посоки.
- ▶ Отделете ледените кубчета.

Разглобяване на формата за ледени кубчета

Формата за ледени кубчета може да се разглобява за почистване.

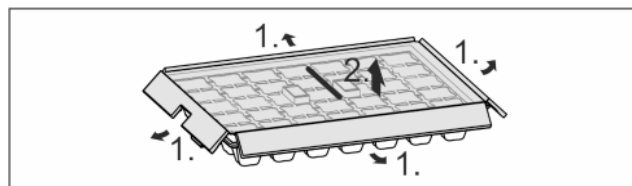


Fig. 50

- ▶ Разгلوبете формата за ледени кубчета.

8 Поддръжка

8.1 Филтър с активен въглен FreshAir

Филтърът с активен въглен FreshAir се намира в отделението над вентилатора.

Той осигурява оптимално качество на въздуха.

- ❑ Сменяйте филтъра с активен въглен на всеки 6 месеца. При активирано *Напомняне* едно съобщение на индикаторната подканва за смяната.
- ❑ Филтърът с активен въглен може да бъде изхвърлян в обикновените битови отпадъци.

Указание

Филтърът с активен въглен FreshAir може да бъде закупен от [магазина Домакински уреди Liebherr \(home.liebherr.com\)](http://магазина Домакински уреди Liebherr (home.liebherr.com)).

8.1.1 Изваждане на филтъра с активен въглен FreshAir

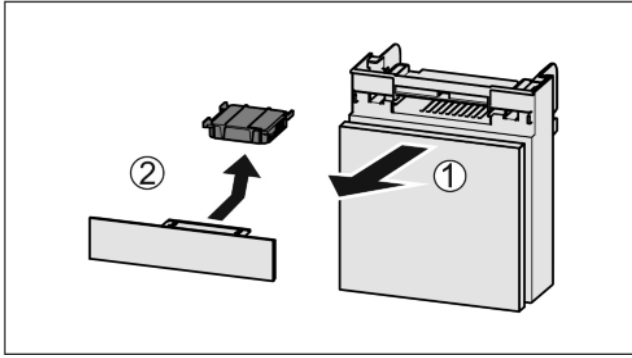


Fig. 51

- ▶ Издърпайте Fig. 51 (1) напред от отделениято.
- ▶ Извадете Fig. 51 (2) филтъра с активен въглен.

8.1.2 Поставяне на филтъра с активен въглен FreshAir

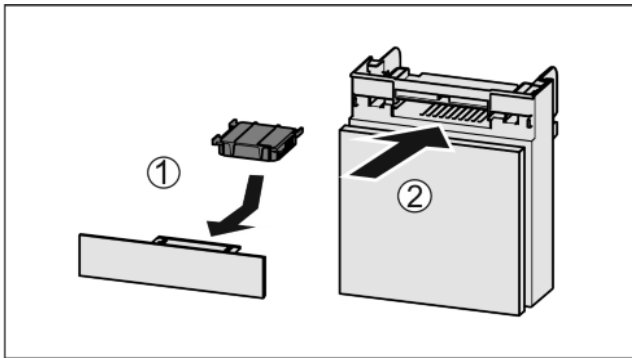


Fig. 52

- ▶ Поставете Fig. 52 (1) филтъра с активен въглен, както е показано на фигурата.
- ▷ Филтърът с активен въглен се фиксира с щракване. Когато филтърът с активен въглен сочи надолу:
- ▶ Вкарайте Fig. 52 (2) отделениято.
- ▷ Сега филтърът с активен въглен е готов за употреба.

8.2 Резервоар за вода*

Резервоарът за вода на InfinitySpring се намира зад най-долното чекмедже в хладилната част.

8.2.1 Изваждане на резервоара за вода

- ▶ Извадете чекмеджето.
- ▶ Завъртете резервоара за вода докрай наляво и го изтеглете.
- ▶ При нужда уловете капещата вода с ръка или в тава.
- ▷ В InfinitySpring може да се налива само неохладена вода.

8.2.2 Поставяне на резервоара за вода

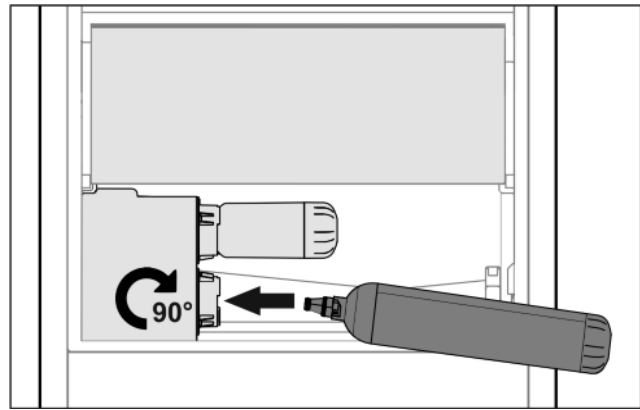


Fig. 53

- ▶ Извадете чекмеджето.
- ▶ Поставете резервоара за вода и го завъртете ок. 90° надясно до упор.
- ▶ Проверете дали резервоарът за вода е уплътнен и не изтича вода.
- ▶ Поставете чекмеджето.
- ▶ Обезвъздушете водопроводната система (вижте Инструкция за монтаж, Свързване на водата)

Вместо водния филтър може да бъде поставен допълнителен резервоар за вода.

Указание

Резервоарът за вода се предлага като резервна част.

8.3 Воден филтър*

Водният филтър се намира зад най-долното чекмедже в хладилната част.

Той улавя отлагания от водата и намалява вкуса на хлор.

- Сменяйте водния филтър при зададената производителност най-късно на всеки 6 месеца, или ако настъпи значително намаляване на дебита.
- Водният филтър съдържа активен въглен и може да се изхвърля с обикновените домакински отпадъци.

Указание

Водният филтър може да бъде закупен от магазина Домашински уреди Liebherr (home.liebherr.com).

8.3.1 Отстраняване на водния филтър

- ▶ Извадете чекмеджето.
- ▶ Завъртете водния филтър докрай наляво и го изтеглете.
- ▶ При нужда уловете капещата вода с ръка или в тава.

8.3.2 Поставяне на воден филтър

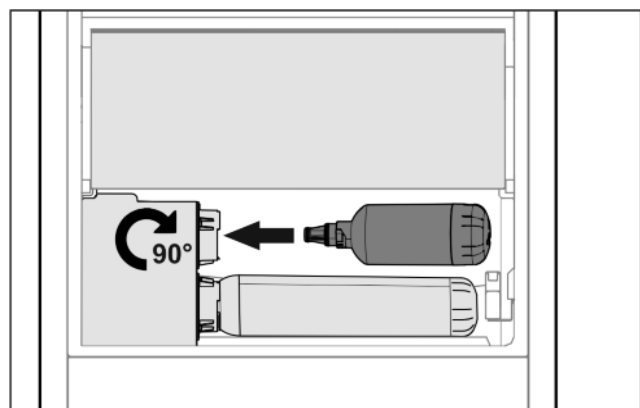


Fig. 54

Поддръжка

- ▶ Извадете чекмеджето.
- ▶ Поставете водния филтър и го завъртете ок. 90° надясно до упор.
- ▶ Проверете дали филтърът е уплътнен и не изтича вода.
- ▶ Поставете чекмеджето.



ВНИМАНИЕ

Новите водни филтри могат да съдържат суспендирани вещества.

- ▶ 3 | Налейте вода от InfinitySpring и я изхвърлете.

▷ Сега водният филтър е готов за употреба.

8.4 Размразяване на уреда



ПРЕДУПРЕЖДЕНИЕ

Неправилно размразяване на уреда!
Наранявания и повреди.

- ▶ Не използвайте механични помощни средства и други средства, които не са препоръчани от производителя, за да ускорите процеса на размразяване.
- ▶ Не използвайте електрически нагревателни уреди или уреди за почистване с пара, открит пламък или спрей за размразяване.
- ▶ Не отстранявайте леда с остри предмети.
- ▶ Пазете от повреди тръбите на охлаждащия кръг.

8.4.1 Размразяване на хладилната част

Размразяването се извършва автоматично. Водата от размразяването изтича през дренажния отвор и се изпарява.

- ▶ Почиствайте редовно дренажния отвор (виж 8.5 Почистване на уреда).

8.4.2 Размразяване на фризерна част с NoFrost*

Размразяването се извършва автоматично от системата NoFrost. Влагата се отлага по изпарителя, периодично се разтопява и се изпарява.

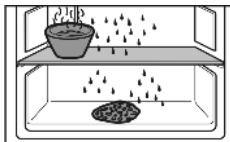
- ▶ Не се налага размразяване на уреда.

8.4.3 Ръчно размразяване на фризерната част*

След по-продължителна експлоатация се образува слой от скреж, съотв. лед.

Следните фактори ускоряват образуването на слоя от скреж, съотв. лед:

- Уредът се отваря често.
- Поставете се топли хранителни продукти. Един ден преди размразяването:
 - ▶ Активирайте SuperFrost (виж 6.3 Функции).
 - ▷ Замразените продукти получават „хладилен резерв“.
 - ▶ Изключете уреда (виж 6.4 Настройки).
 - ▶ Извадете мрежовия щепсел или изключете предпазителя.
 - ▶ Поставете акумулаторите за студ отгоре върху замразените продукти.
 - ▶ Увийте замразените продукти във вестник или одеяло и ги оставете на хладно място.
 - ▶ Поставете тенджерата с гореща, но не кипяща вода върху някоя от плочите в средата.



▷ Размразяването се ускорява.

- ▶ По време на размразяването оставете вратата на уреда отворена.
- ▶ Извадете отчупилите се парчета лед.
- ▶ Обърнете внимание на това, да не се стича вода от разтопяването в шкафа, в който е поставен уредът.
- ▶ При нужда на няколко пъти попивайте водата от размразяването с гъба или кърпа.
- ▶ Почистете уреда (виж 8.5 Почистване на уреда).

8.5 Почистване на уреда

8.5.1 Подготовки



ПРЕДУПРЕЖДЕНИЕ

Опасност от електрически удар!

- ▶ Извадете щепсела на хладилника или прекъснете подаването на електричество.



ПРЕДУПРЕЖДЕНИЕ

Опасност от пожар

- ▶ Пазете от повреда тръбите на охлаждащия кръг.

- ▶ Изпразнете уреда.
- ▶ Изтеглете мрежовия щепсел.*

8.5.2 Почистване на вътрешността

ВНИМАНИЕ

Неправилно почистване!

Повреди по уреда.

- ▶ Използвайте единствено меки кърпи за почистване и универсален почистващ препарат с неутрална pH-стойност.

- ▶ Пластмасови повърхности: почистете на ръка с мека, чиста кърпа, хладка вода и малко препарат за съдове.
- ▶ Метални повърхности: почистете на ръка с мека, чиста кърпа, хладка вода и малко препарат за съдове.
- ▶ Дренажен отвор *Fig. 1 (13)*: отстранете отлаганията с тънко помощно средство, напр. клечка за уши.

8.5.3 Почистване на обзавеждането

ВНИМАНИЕ

Неправилно почистване!

Повреди по уреда.

- ▶ Използвайте единствено меки кърпи за почистване и универсален почистващ препарат с неутрална pH-стойност.

Почистване с мека, чиста кърпа, хладка вода и малко препарат за съдове:

- Тавичка за събиране на вода
- VarioSafe*
- Капак на Fruit & Vegetable-Safe
- Чекмедже
- Променлив рафт за бутилки
- FlexSystem*

Почистване с влажна кърпа:

- Телескопични релси
- Моля, обърнете внимание: Греста в направляващите служи за смазване и не бива да се отстранява!

Почистване в съдомиялна машина до 60 °C:

- Рафт на врата
- VarioBox
- Преграда за бутилки
- Рафт

- Делим рафт
- Задържаща част на делими рафтове
- Резервоар за вода на HydroBreeze и капак на резервоара за вода*
- Подложка за яйца
- Кутия за масло
- Форма за ледени кубчета
- ▶ Разглобяване на обзавеждане: вижте съответната глава.
- ▶ Почистване на обзавеждането.

8.5.4 Почистване на InfinitySpring*

Попадащата част на InfinitySpring и неговата околност могат да бъдат почистени, без уредът да се отделя от електрическата мрежа.

Почистването трябва да се извърши при:

- Първоначално пускане в експлоатация
- Без употреба повече от 5 дни.
- ▶ Натиснете долния бутон на дозатора.
- ▷ Попадащата част се движи навън.
- ▶ Почистете водното съединение и около него с мека, чиста кърпа, хладка вода и малко препарат за съдове.
- ▶ Освободете долния бутон.
- ▶ 2 l Налейте вода от InfinitySpring и я изхвърлете.*

8.5.5 Почистване на HydroBreeze*

Почистването трябва да се извърши при:

- Първоначално пускане в експлоатация
- HydroBreeze е бил деактивиран за повече от 48 часа.
- Ново пълнене на резервоара за вода.

Уверете се, че са изпълнени следните предпоставки:

- HydroBreeze е деактивиран (виж HydroBreeze*).
- Резервоарът за вода е изваден и почистен в миялната машина.
- ▶ Избършете прореза с влажна кърпа.
- ▶ Поставете резервоара за вода.
- ▶ Активирайте HydroBreeze.

8.5.6 Почистване на IceMaker*

IceMaker може да се почиства по различни начини.

Почистването трябва да се извърши при:

- Първоначално пускане в експлоатация
- Без употреба повече от 5 дни.*

Уверете се, че са изпълнени следните предпоставки:

- Чекмеджето на IceMaker е изпразнено.
- Чекмеджето на IceMaker е вкарано.
- IceMaker е активиран (виж 6.2 Логика на обслужване).

При първоначално пускане в експлоатация или без употреба по-дълго време

Почистете IceMaker с функцията TubeClean.

- ▶ Поставете празен съд от 1,5 l (макс. височина 10 cm) в чекмеджето под IceMaker.
- ▶ Активирайте функция TubeClean (виж 6.2 Логика на обслужване).
- ▶ Извадете чекмеджето на IceMaker и отстранете съда.
- ▶ Почистете чекмеджето на IceMaker с топла вода и малко препарат за съдове.
- ▶ Вкарайте чекмеджето на IceMaker.
- ▷ Производството на ледени кубчета стартира автоматично.

Без воден филтър*

- ▶ Изхвърлете ледените кубчета, произведени през първите 24 часа на първоначалното производство на ледени кубчета.*

С воден филтър*:

- ▶ Изхвърлете ледените кубчета, произведени през първите 48 часа на първоначалното производство на ледени кубчета.*

-или-

- ▶ Налейте 2 l вода от InfinitySpring и я изхвърлете.*

При нужда от почистване

Почистете IceMaker на ръка.

- ▶ Извадете чекмеджето на IceMaker и го почистете с топла вода и малко препарат за съдове.
- ▶ Вкарайте чекмеджето на IceMaker.
- ▷ Производството на ледени кубчета стартира автоматично.

8.5.7 След почистването

- ▶ Избършете уреда и принадлежностите до сухо.
- ▶ Свържете и включете уреда.
- ▶ Активирайте SuperFrost (виж 6.3 Функции).
- ▶ Когато температурата е достатъчно ниска:
- ▶ Поставете хранителни продукти.
- ▶ Повтаряйте почистването редовно.

9 Помощ за клиенти

9.1 Технически данни

Температурен диапазон	
Охлаждане	3 °C до 9 °C
BioFresh	0 °C до 3 °C
Замразяване	-26 °C до -15 °C

Максимално количество за замразяване / 24 ч	
Фризерна част	вж. идентификационната табелка под „Капацитет на замразяване ... /24 ч“

Максимално тегло на натоварване на обзавеждането			
Обзавеждане	Широчина на уреда 55 cm (вижте Инструкцията за монтаж, Размери на уреда)	Широчина на уреда 60 cm (вижте Инструкцията за монтаж, Размери на уреда)	Широчина на уреда 70 cm (вижте Инструкцията за монтаж, Размери на уреда)
Чекмедже	12 kg	12 kg	
Фризерна част			
Стъклена плоча фризерна част	35 kg	35 kg	55 kg

Максимални размери тава за печене	
Широчина	466 mm
Дълбочина	386 mm
Височина	50 mm

Производство на ледени кубчета*	
Производство на ледени кубчета / 24 ч	При температура -18 °C: 90 до 100 ледени кубчета
Максимално производство на ледени кубчета / 24 ч	При активна функция MaxIce: 130 ледени кубчета

Осветление	
Клас на енергийна ефективност ¹	Светлинен източник
Този продукт съдържа светлинен източник с клас на енергийна ефективност F	LED

1 Уредът може да съдържа светлинни източници с различни класове на енергийна ефективност. Посочена е най-ниската.

9.2 Работни шумове

По време на експлоатацията уредът създава различни работни шумове.

- При **ниска охладителна мощност** уредът работи с пестене на енергия, но по-дълго. Силата на шума е **по-малка**.
- При **голяма охладителна мощност** хранителните продукти се охлаждат по-бързо. Силата на шума е **по-голяма**.

Примери:

- активирани функции (виж 6.3 Функции)
- работещ вентилатор
- прясно поставени хранителни продукти
- висока околна температура
- продължително отворена врата

Шум	Възможна причина	Вид на шума
Бълбукане или пликане	Хладилният агент тече в охладителния кръг.	Нормален работен шум
Свистене съскане	Хладилният агент се впръсква в охладителния кръг.	Нормален работен шум
Бръмчене	Уредът охлажда. Силата на шума зависи от охладителната мощност.	Нормален работен шум

Шум	Възможна причина	Вид на шума
Шум от сърбане	Вратата затварящ демпфер се отваря и затваря.	Нормален работен шум
Бръмчене шумолене	и Вентилаторът работи.	Нормален експлоатационен шум
Щракане	Компоненти се включват и изключват	Нормален шум от превключване
Боботене или нискофректно бръмчене	и Вентили или клапи са активни.	Нормален шум от превключване

Шум	Възможна причина	Вид на шума	Отстраняване
Вибрация	Неподходящо вграждане.	Шум от грешка	Проверете вграждането. Изравнете уреда.
Тракане	Обзавеждане, предмети във вътрешността на уреда	Шум от грешка	Фиксирайте елементите на обзавеждането. Оставете разстояние между предметите.

9.3 Техническа неизправност

Вашият уред е конструиран и произведен с оглед осигуряване на функционалната безопасност и дълъг срок на експлоатация. Ако въпреки това по време на експлоатация възникне неизправност, то трябва да проверите, дали неизправността не се дължи на грешка в обслужването. В такъв случай възникналите разходи дори и в гаранционния срок са за Ваша сметка.

Следните неизправности можете да отстраните и сами.



9.3.1 Функциониране на уреда

Грешка	Причина	Отстраняване
Уредът не работи.	→ Уредът не е включен.	▶ Включете уреда.
	→ Мрежовият щепсел не е включен добре в контакта.	▶ Проверете мрежовия щепсел.
	→ Предпазителят на контакта не е изправен.	▶ Проверете предпазителя.
	→ Спиране на тока	▶ Дръжте уреда затворен. ▶ Предпазване на хранителните продукти: Поставете акумулатори за студ отгоре върху хранителните

Грешка	Причина	Отстраняване
		продукти или използвайте външен фризер, ако спирането на тока продължи по-дълго. ▶ Не замразявайте повторно веднъж размразени хранителни продукти.
	→ Щепселът на уреда не е включен добре в уреда.	▶ Проверете щепсела на уреда.
Температурата не е достатъчно ниска.	→ Вратата на уреда не е затворена добре.	▶ Затворете вратата на уреда.
	→ Вентилацията не е достатъчна.	▶ Освободете вентилационната решетка и почистете.
	→ Околната температура е твърде висока.	▶ Решение на проблема: (виж 1.3 Области на приложение на уреда) .
	→ Уредът е бил отворен твърде често или твърде продължително.	▶ Изчакайте, за да видите дали температурата няма да се настрои сама. Ако това не стане, обърнете се към сервизната служба (виж 9.4 Сервизна служба) .
	→ Поставени са твърде големи количества пресни хранителни продукти без SuperFrost.	▶ Решение на проблема: (виж SuperFrost)
	→ Уредът е твърде близо до източник на топлина (печка, отопление и т.н.).	▶ Променете мястото на уреда или на източника на топлина.
	→ Уредът не е бил вграден правилно в нишата.	▶ Проверете дали уредът е бил вграден правилно и дали вратата се затваря правилно.
Уплътнението на вратата е дефектно или трябва да се смени по други причини.	→ Уплътнението на врата е сменяемо. То може да се смени без помощни инструменти.	▶ Обърнете се към сервизната служба (виж 9.4 Сервизна служба) .
Уредът се е замръзнал или се образува конденз.	→ Уплътнението на вратата може да е излязло от канала.	▶ Проверете дали уплътнението на вратата е поставено правилно в канала.

9.3.2 Обзавеждане

Грешка	Причина	Отстраняване
IceMaker не може да се включи.*	→ Уредът, а с това и IceMaker, не са свързани.	▶ Свържете уреда (вижте Инструкцията за монтаж).
IceMaker не произвежда ледени кубчета.*	→ IceMaker не е включен.	▶ Активирайте IceMaker.
	→ Чекмеджето на IceMaker не е добре затворено.	▶ Затворете чекмеджето добре.
	→ Свързването на водата не е отворено.	▶ Отворете свързването на водата.*
IceMaker не функционира.*	→ Във водопроводната система има въздух.	▶ Обезвъздушете водопроводната система (вижте Инструкцията за монтаж, Свързване на водата).
InfinitySpring не функционира.*	→ Формата за ледени кубчета се завърта.	▶ След 1 минута опитайте отново.*
	→ Във водопроводната система има въздух.	▶ Обезвъздушете водопроводната система (вижте Инструкцията за монтаж, Свързване на водата).
	→ Свързването на водата не е отворено.	▶ Отворете свързването на водата.*

Грешка	Причина	Отстраняване
Дебитът на водата към InfinitySpring е неравномерен.*	→ Аераторът е замърсен.	▶ Сменете аератора. Обърнете се към сервизната служба (виж 9.4 Сервизна служба) .
HydroBreeze не овлажнява охладните продукти.*	→ HydroBreeze не е активирана.	▶ Активирайте HydroBreeze.
	→ В резервоара за вода няма достатъчно вода.	▶ Напълнете резервоара за вода.
	→ Има замърсяване пред концентратора.	▶ Почистете HydroBreeze.
	→ Резервоарът за вода не е фиксиран правилно в предвиденото гнездо.	▶ Фиксирайте правилно резервоара за вода.
	→ Капакът на Fruit & Vegetable-Safe е в настройката „ниска влажност на въздуха“.	▶ Настройте капак на Fruit & Vegetable-Safe на „висока влажност на въздуха“.
Вътрешното осветление не работи.	→ Уредът не е включен.	▶ Включете уреда.
	→ Вратата е била отворена повече от 15 мин.	▶ При отворена врата вътрешното осветление се изключва автоматично след ок. 15 мин.
	→ Светодиодното осветление е дефектно или капакът е повреден:	<div style="border: 1px solid red; padding: 5px;">  ПРЕДУПРЕЖДЕНИЕ Опасност от нараняване от електрически удар! Под капака се намират токопrenaсящи части. ▶ Смяна и ремонт на вътрешното светодиодно осветление да се извършва само от сервизната служба или обучен за целта специализиран персонал. </div> <hr style="border: 1px solid red;"/> <div style="border: 1px solid red; padding: 5px;">  ПРЕДУПРЕЖДЕНИЕ Опасност от нараняване поради светодиодна лампа! Интензитетът на светлината на светодиодното осветление отговаря на рискова група RG 2. Ако капакът е дефектен: ▶ Не поглеждайте с оптични лещи от непосредствена близост директно в осветлението. Така очите могат да се наранят. </div>

9.4 Сервизна служба

Първо проверете дали сами не можете да отстраните грешката (виж 9 Помощ за клиенти) . Ако не успеете, обърнете се към сервизната служба.

Адресите може да вземете от приложената брошура „Liebherr-Service“.



ПРЕДУПРЕЖДЕНИЕ

Опасност от нараняване поради неправилен ремонт!

▶ Ремонти и действия по уреда и мрежовото електрозахранване, които не са посочени изрично в (виж 8 Поддръжка) , да се възлагат само на сервизната служба.

9.4.1 Уведомяване на сервизна служба

Уверете се, че следната информация за уреда е подготвена:

- Обозначение на уреда (модел и индекс)
- Сервизен № (Service)
- Сериен № (S-Nr.)

▶ Извикайте информацията за уреда чрез дисплея (виж Info) .

-или-

▶ Вижете информацията за уреда от идентификационната табелка (виж 9.5 Идентификационна табелка) .

- ▶ Запишете си информацията за уреда.
- ▶ Уведомете сервизната служба: Съобщете грешката и информацията за уреда.
- ▷ Това спомага за бързо и целенасочено сервизно обслужване.
- ▶ Спазвайте последващите указания на сервизната служба.

9.5 Идентификационна табелка

Идентификационната табелка се намира зад чекмеджетата от вътрешната страна на уреда.

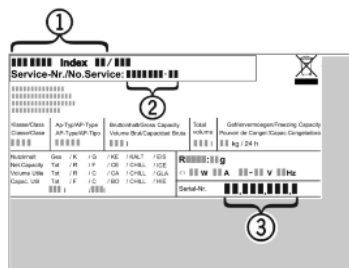


Fig. 55

- (1) Обозначение на уреда (3) Сериен №
 (2) Сервизен №
- ▶ Прочетете информацията от идентификационната табелка.

10 Извеждане от експлоатация

- ▶ Изпразнете уреда.
- ▶ Деактивирайте IceMaker .*
- ▶ Изключете уреда (виж 6.4 Настройки) .
- ▶ Изтеглете мрежовия щепсел.
- ▶ При необходимост отстранете щепсела на уреда: Дърпайте навън с едновременно движение от ляво надясно.
- ▶ Почистете уреда (виж 8.5 Почистване на уреда) .
- ▶ Оставете вратата отворена, за да не се образуват неприятни миризми.

11 Изхвърляне на уреда

Уредът съдържа ценни материали и не бива да се изхвърля заедно с несортираните битови отпадъци. Изхвърлянето на старите уреди трябва да бъде извършено компетентно и професионално съгласно валидните местни закони и разпоредби.



Не повреждайте охладителния кръг на излезлия от употреба уред при транспортиране, за да не излязат неконтролирано съдържащите се хладилен агент (данните са върху идентификационната табелка) и маслото.

За Германия:

При местните пунктове за рециклиране/за вторични суровини уредът може да бъде изхвърлен безплатно чрез контейнерите от клас 1. При покупка на нов хладилник / фризер и търговска площ > 400 m², старият уред се приема обратно също безплатно от търговския обект.

Направете уреда неизползваем:

- ▶ Извадете щепсела от контакта.
- ▶ Отстранете свързващия кабел от уреда.



home.liebherr.com/fridge-manuals

BG Комбинация хладилник и фризер с BioFresh за вграждане

Дата на издаване: 20210330
№ артикул-индекс: 7088257-00